

Унитаз для инвалидов, соответствующий нормам DSTRANA повышенной комфортности, арт. 4621

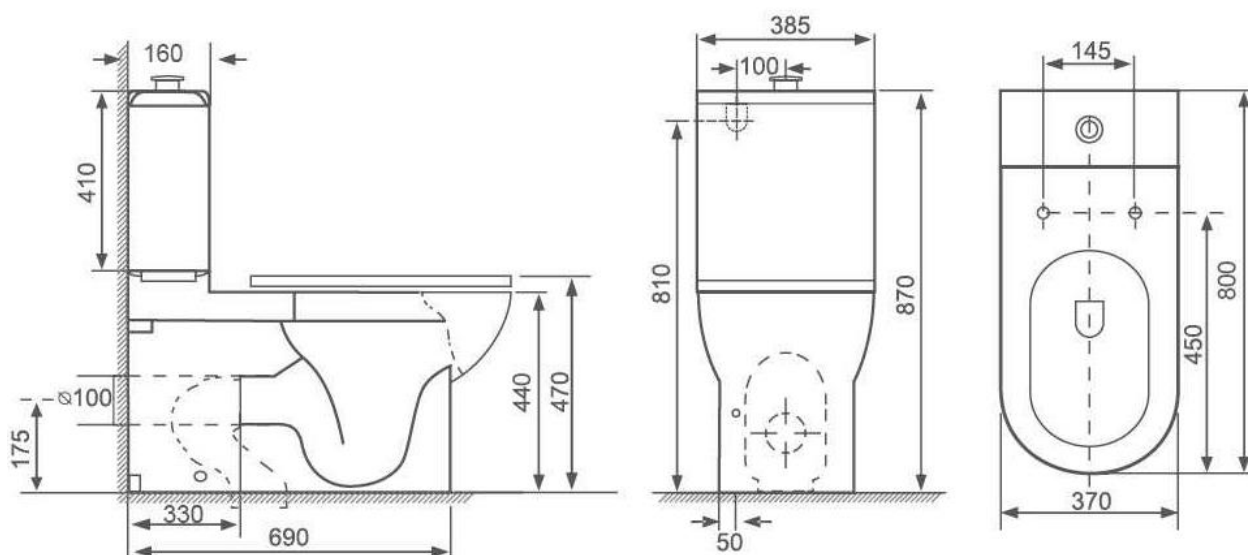
ИНСТРУКЦИЯ ПО ЭКСПЛУАТАЦИИ

Пожалуйста, прежде чем приступить к использованию оборудования, внимательно ознакомьтесь с его описанием и инструкцией по эксплуатации.

1. УСТАНОВКА

- Прежде чем приступить к работе, внимательно осмотрите новый унитаз на предмет видимых повреждений или производственных дефектов.
- Прежде чем приступить к установке, прочтите данную инструкцию по эксплуатации.

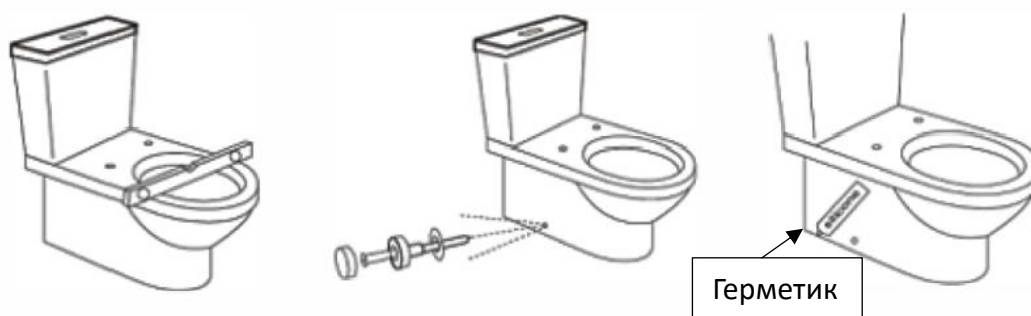
2. СХЕМА



3. УСТАНОВКА СЛИВНОГО БАЧКА



Замена гибкого шланга (не включен в комплект):



Важно:

- Не используйте абразивные чистящие средства.

4. ГАРАНТИЙНЫЕ УСЛОВИЯ

1. Изготовитель гарантирует соответствие оборудования техническим характеристикам и функциональным параметрам при условии соблюдения правил эксплуатации и хранения.
2. Гарантийный срок эксплуатации - 12 месяцев со дня продажи оборудования.

5. ПОСТАВЩИК

Компания ООО «Доступная страна»

Сайт: <https://dostupnaya-strana.ru>

Email: zakaz@dstrana.ru

ИНН: 7735527011

Юридический адрес: 127081, Москва г, Ясный проезд, дом 14, кв. 194

Фактический адрес: 127015, Москва г, проезд Бумажный, д. 14, стр. 3, этаж
4