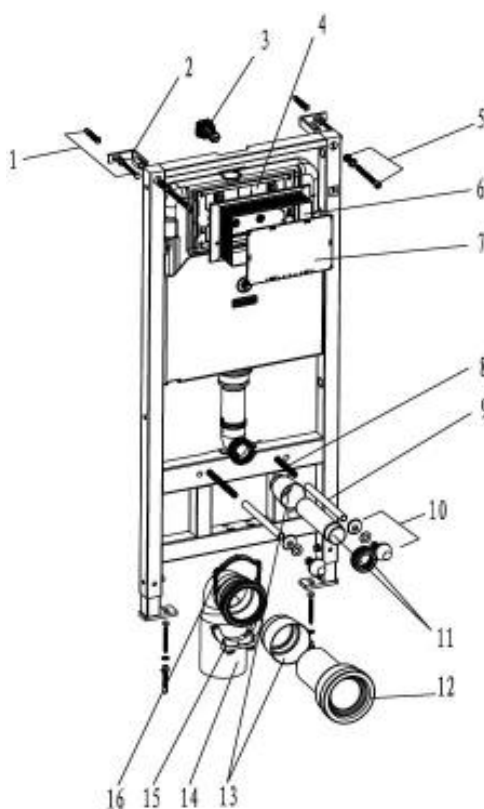


Унитаз подвесной с инсталляцией для инвалидов соответствующий нормам DSTRANA, арт. 4623

ИНСТРУКЦИЯ ПО ЭКСПЛУАТАЦИИ

Пожалуйста, прежде чем приступить к использованию оборудования, внимательно ознакомьтесь с его описанием и инструкцией по эксплуатации.

1. КАРКАСНАЯ КОНСТРУКЦИЯ



№	Описание	Кол-во	Функция
1	Установочный винт	4	Монтаж каркаса и настенного кронштейна
2	Настенный кронштейн	2	Фиксация каркаса
3	Угловой клапан	1	Заправочный клапан на входе и закрытии
4	Крышка бачка	1	Герметичный бак и монтаж запорной скобы
5	Винт с головкой под торцевой ключ	2	Монтаж каркаса и фиксация в настенном кронштейне
6	Пластиковый держатель	1	Зарезервировать место для установки привода на стене
7	Крышка пластикового держателя	1	Для предотвращения попадания пыли и примесей в бак на стене

8	Соединительный винт	2	Крепление керамического унитаза
9	Защитная крышка	2	Для защиты соединительного винта при постройке стены
10	Аксессуары для крепления керамического унитаза	2	Крепление керамического унитаза
11	Прямая труба	1	Соединение бачка с керамическим унитазом
12	Соединительная труба	1	(отрезается в соответствии с толщиной стенки)
13	Ограничитель трубопровода	2	Чтобы оставить место для прямой и соединительной трубы
14	Сливной сифон	1	Для слива жидких и твердых отходов из керамического унитаза.
15	Держатель сливного сифона	1	Для установки сливного сифона
16	Монтажный кронштейн	1	

2. СКРЫТЫЙ СЛИВНОЙ БАЧОК

Важные инструкции:

1. Пожалуйста, придерживайтесь следующих инструкций по установке. Мы не несем ответственности за сбои и убытки, возникшие в результате неправильной установки.

2. Перед установкой проверьте место фиксации каркаса и обеспечьте готовую поверхность пола. Начертите FFL на стене установки и двигайтесь по ней как по базовой линии от НУЛЕВОГО (0) уровня.

3. Инструкции были составлены на основе последних спецификаций изделия. Мы оставляем за собой право вносить изменения в упаковку и спецификации без предварительного уведомления.

ПРИМЕЧАНИЯ:

1. Крепление до кирпичной кладки.

2. Все размеры указаны в мм.

3. Следите за материалом изделия, если есть несоответствие чертежу.

Законченный пол.

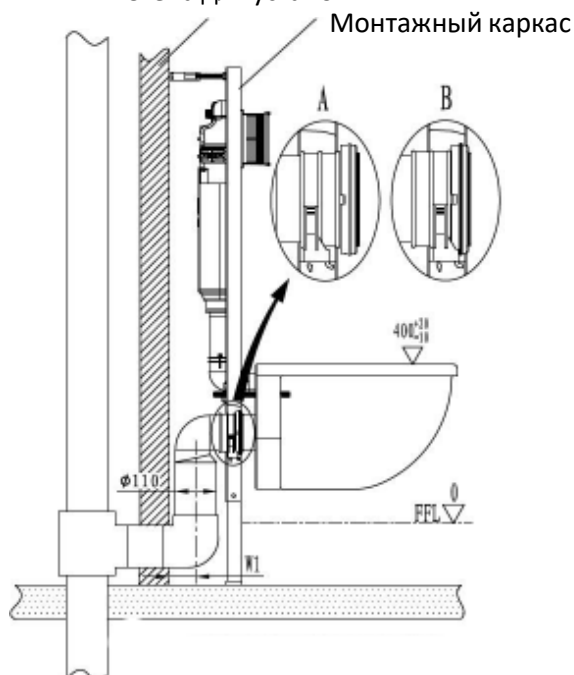
 FFL  =ЗАКОНЧЕННЫЙ ПОЛ

1. Схема дренажной системы

На рисунках с 1 по 3 показаны три различные системы установки дренажной трубы. Заказчик должен подтвердить выбор системы установки в соответствии с положением дренажного отверстия. Если дренажное отверстие не относится ни к одной из трех систем, заказчик должен следовать одной из трех схем дренажной системы, соответствующей установке нашего скрытого бачка.

Вариант 1

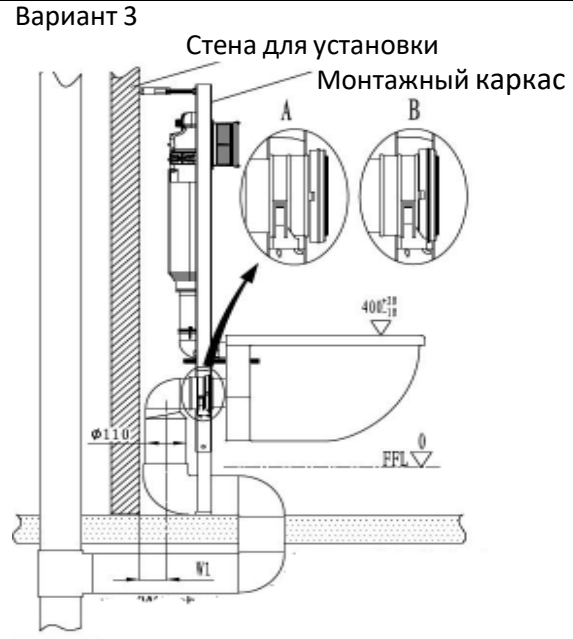
Стена для установки



При расположении дренажной трубы в положении А расстояние от центра дренажной трубы до стены установки (W1) должно быть 70-100. При расположении дренажной трубы в позиции В расстояние от центра дренажной трубы до стены установки (W1) должно быть 70-80.

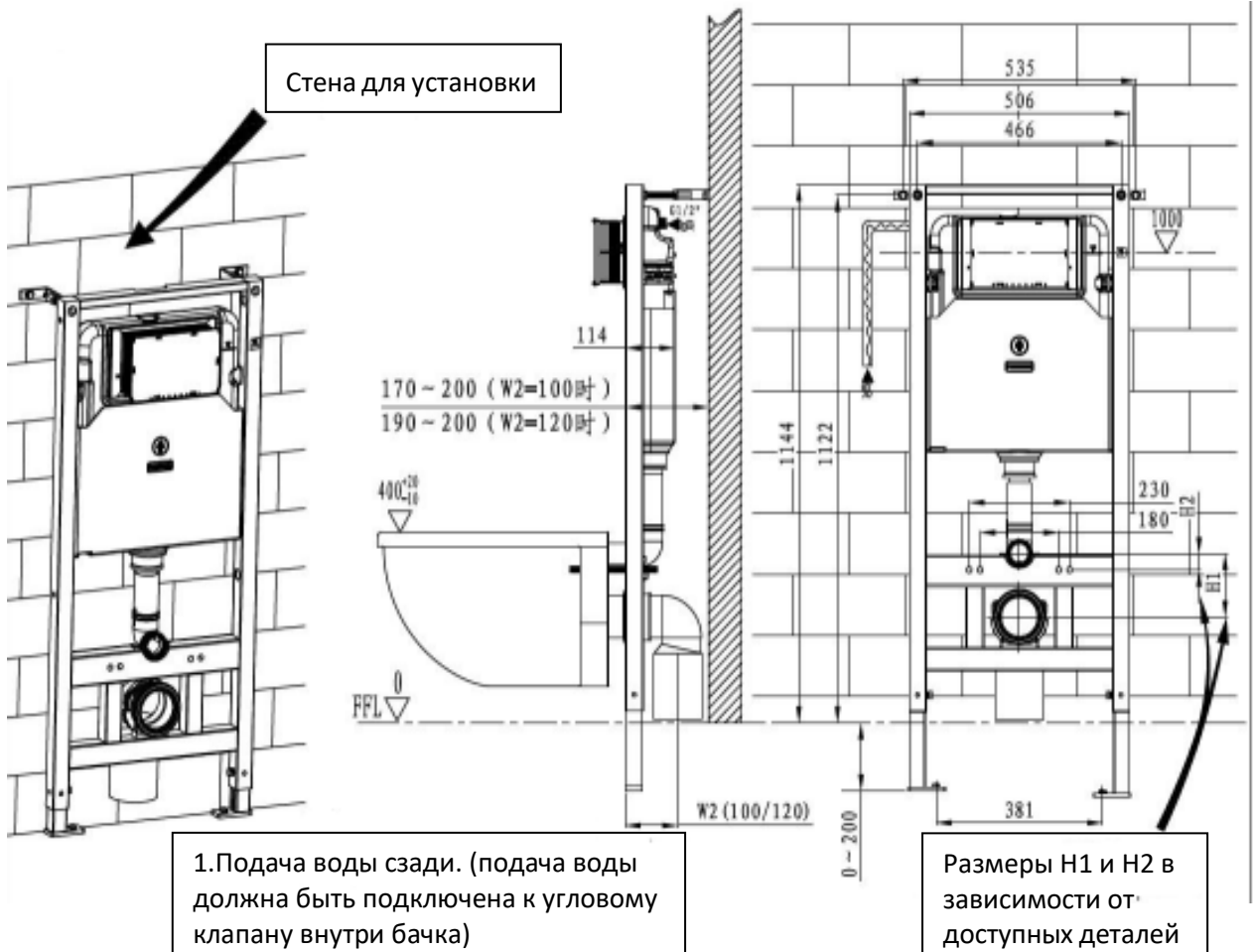


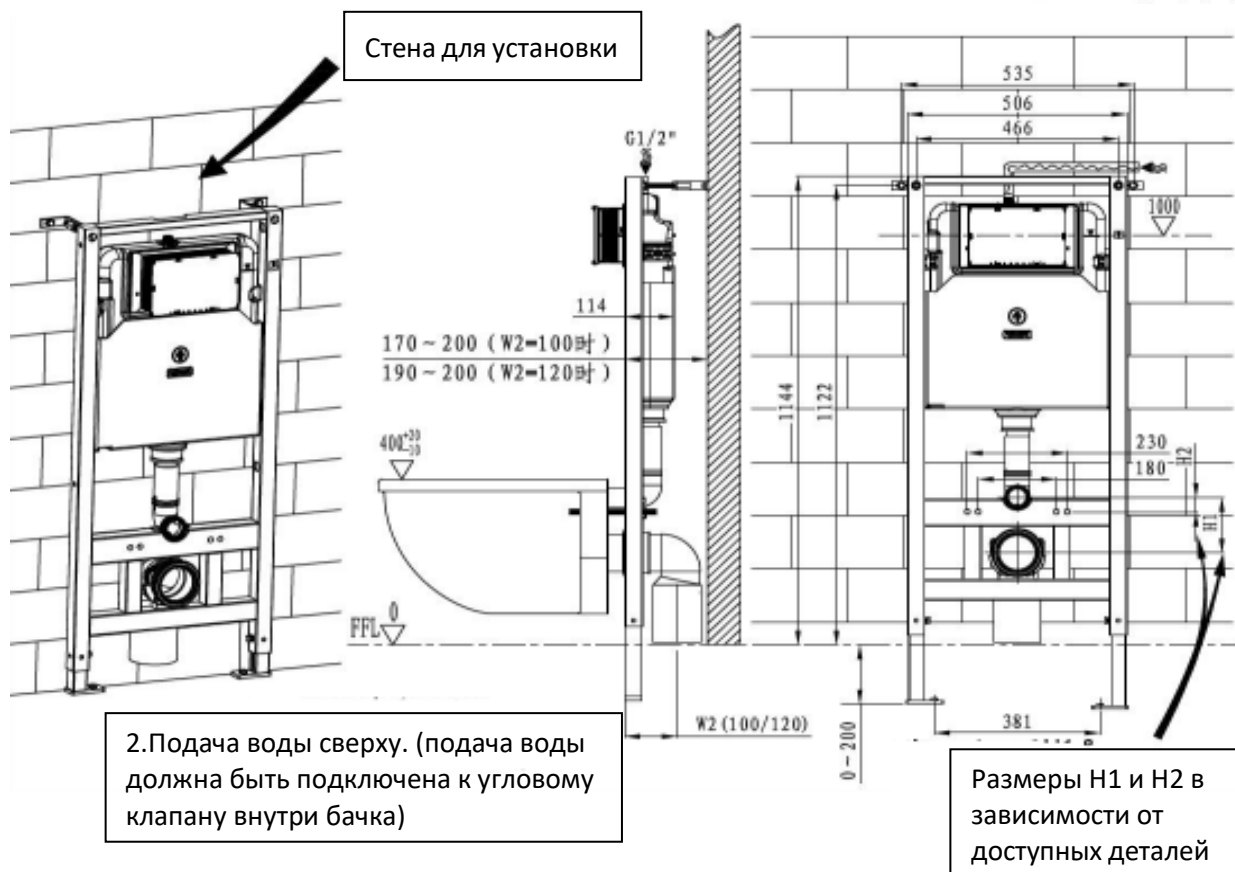
При расположении дренажной трубы в положении А расстояние от центра дренажной трубы до стены установки (W1) должно быть 70-100. При расположении дренажной трубы в позиции расстояние от центра дренажной трубы до стены установки (W1) должно быть 70-80.



При расположении дренажной трубы в положении А расстояние от центра дренажной трубы до стены установки (W1) должно быть 70-100. При расположении дренажной трубы в позиции расстояние от центра дренажной трубы до стены установки (W1) должно быть 70-80.

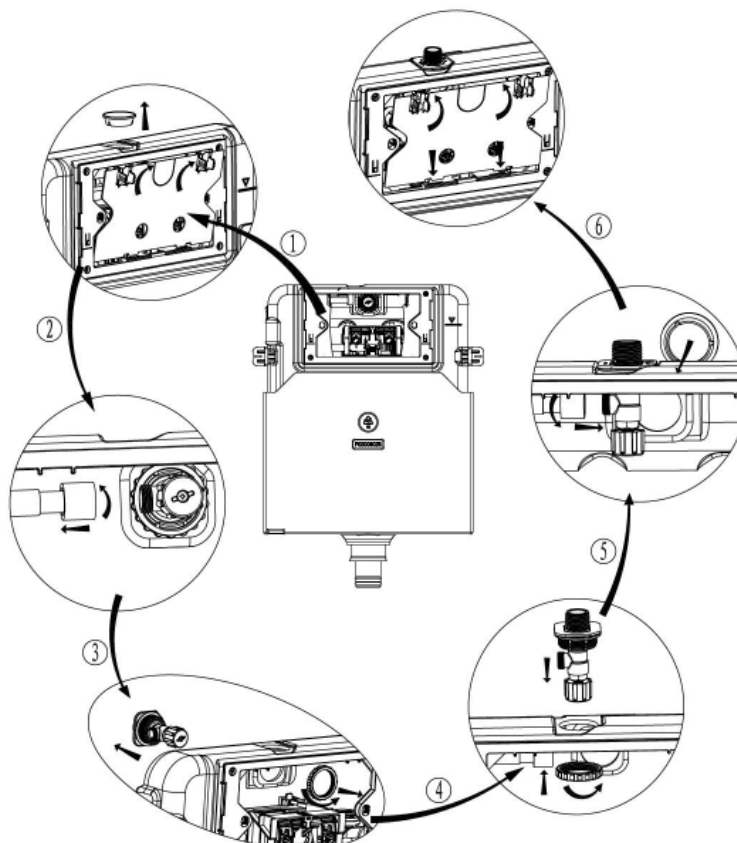
2. Общий размер и схема подачи воды





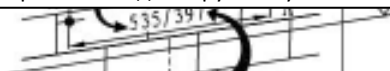
3. Переключение между задней и верхней подачей воды

Примечание: если при фактической установке подача воды сзади невозможна, переключитесь на подачу воды сверху, как указано в таблице ниже.

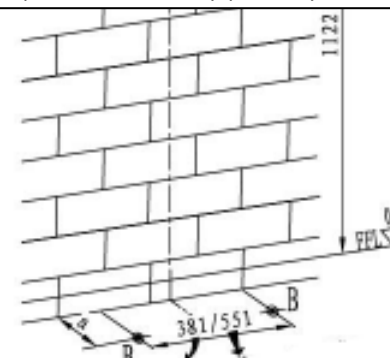


4. Просверлите отверстия в монтажной стене и полу и установите установочные винты.

Теоретический размер настенного кронштейна для наружной установки



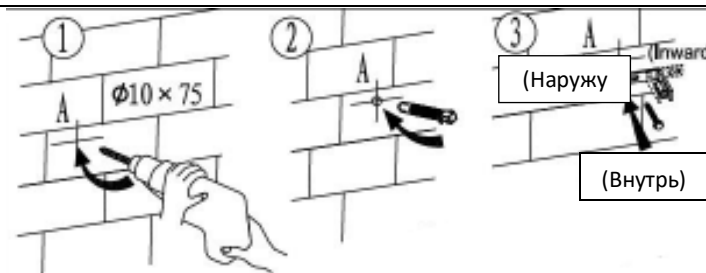
Теоретический размер настенного кронштейна для внутренней установки



Теоретический размер установки регулировочной ножки внутрь

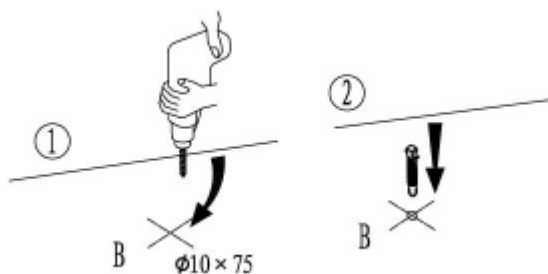
Теоретический размер установки регулировочной ножки наружу

Размер А по фактическому расположению сливной трубы.
Примечание: выше приведены теоретические размеры отверстий для крепления каркаса.
Пожалуйста, следуйте фактическому расположению каркаса



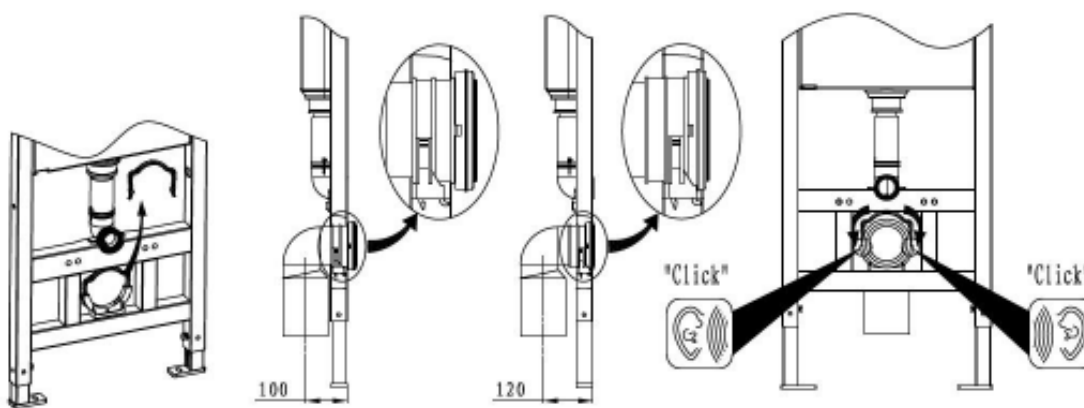
Настенный кронштейн может быть установлен как внутри, так и снаружи. (Расстояние отверстия А будет разным)

Просверлите отверстие $\Phi 10 \times 75$ - Вставьте установочный винт - Закрепите настенный кронштейн в стене



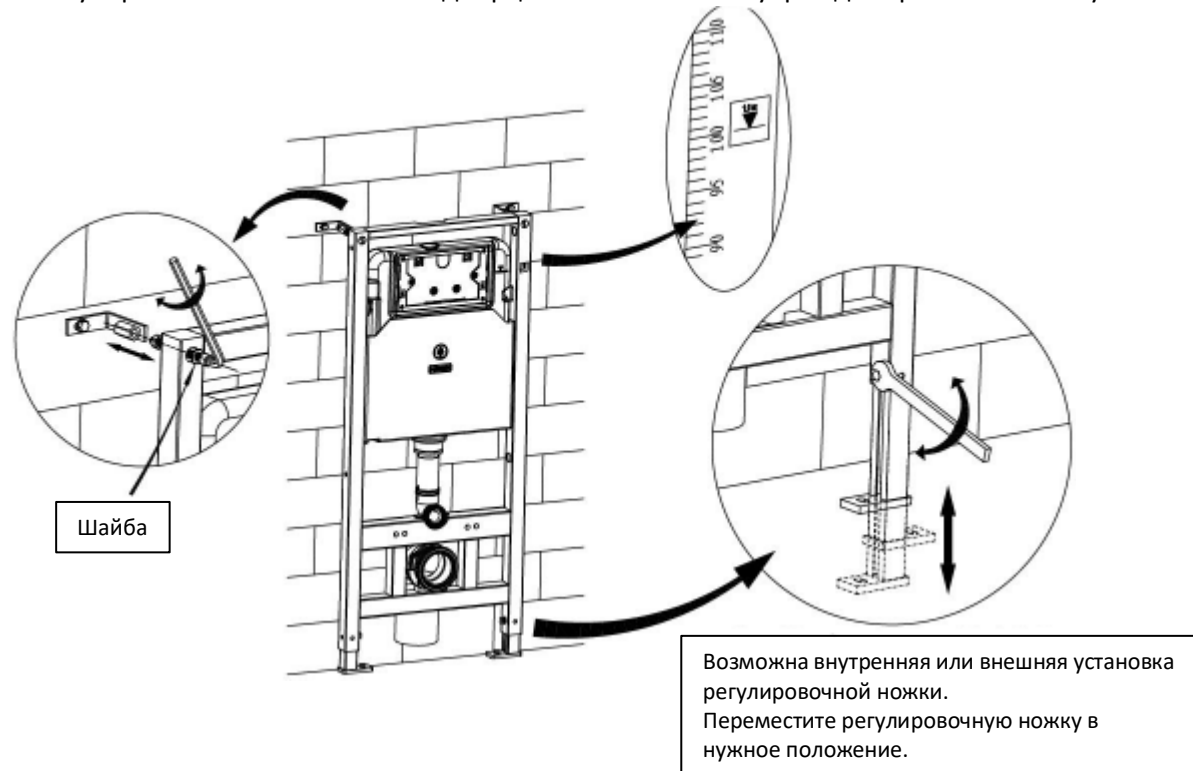
Просверлите отверстие $\Phi 10 \times 75$ - Вставьте установочный винт

5. Установка сливного сифона

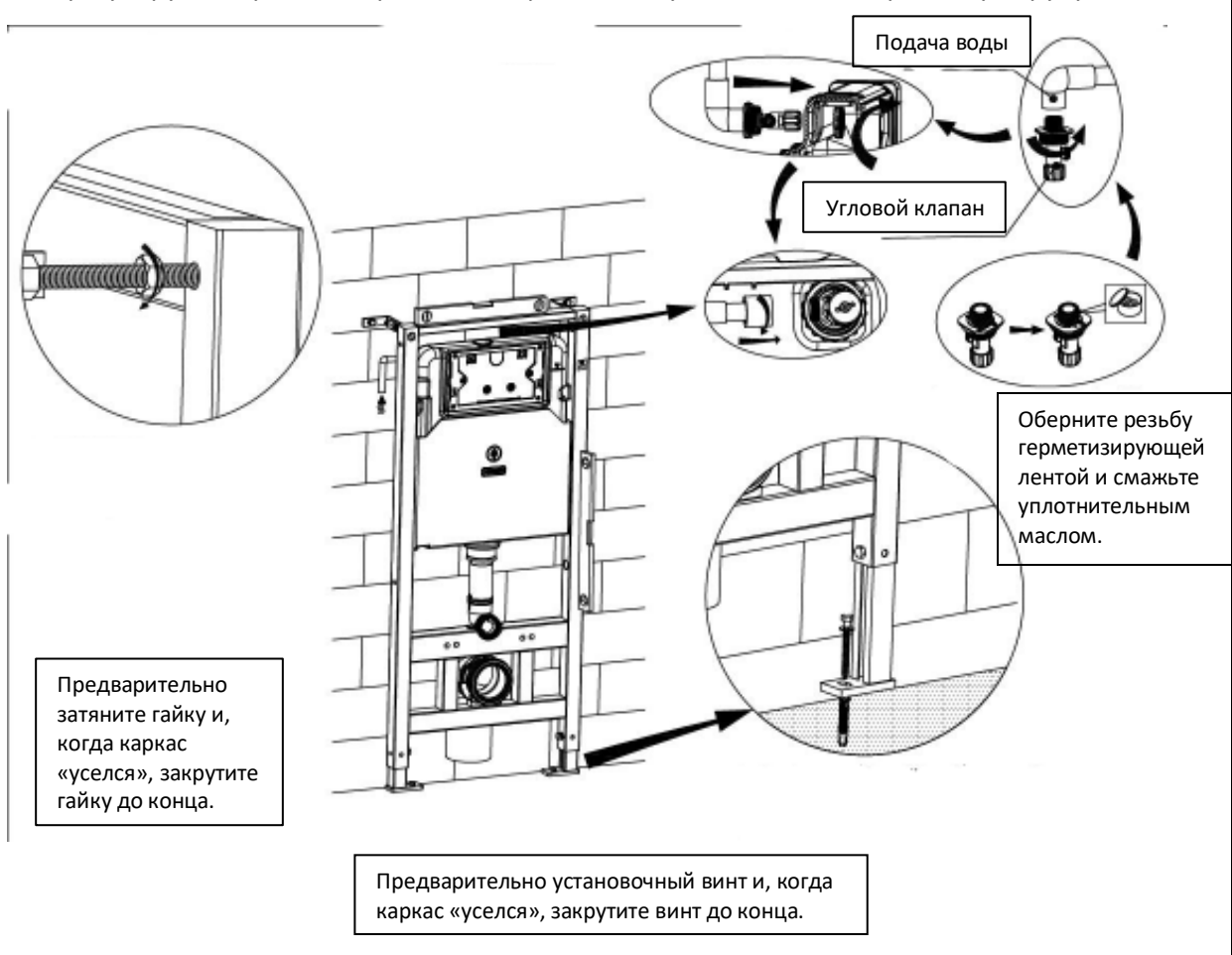


Снимите монтажный кронштейн - Установите сливной сифон (расстояние установки на выбор 100 или 120) - Закрепите монтажный кронштейн

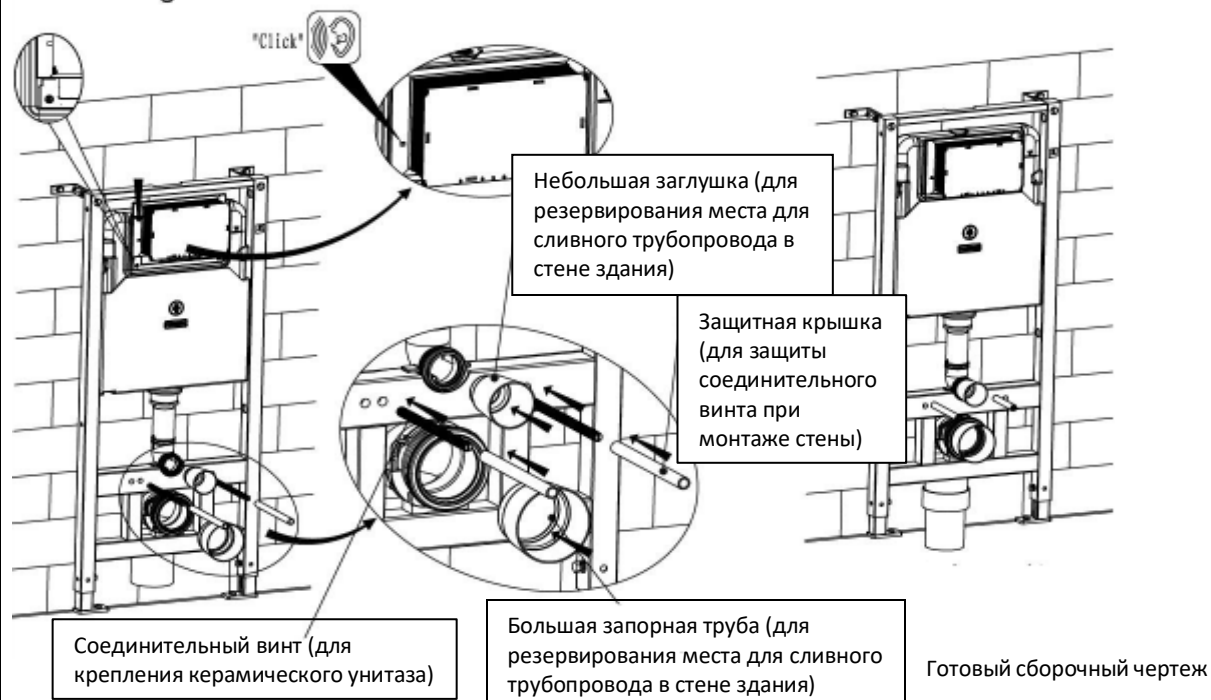
6. Регулировка винта с головкой под торцевой ключ и аксессуаров для крепления к полу



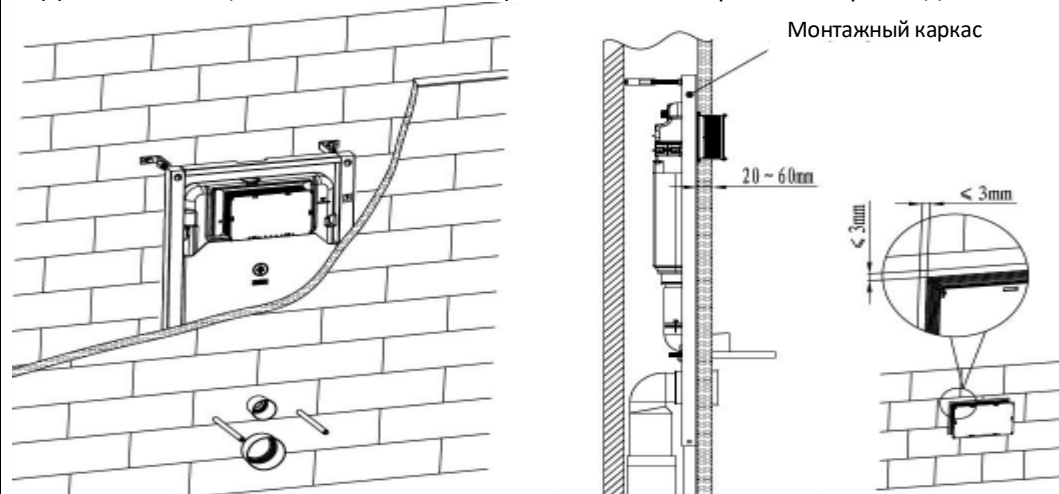
7. Отрегулируйте каркас по вертикали и горизонтали, установите водопроводную трубу



8. Монтаж аксессуаров для установки



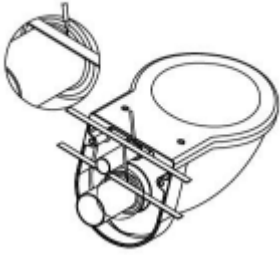
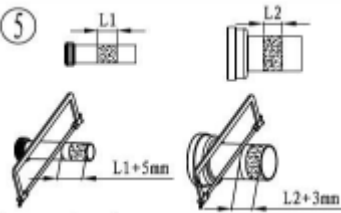
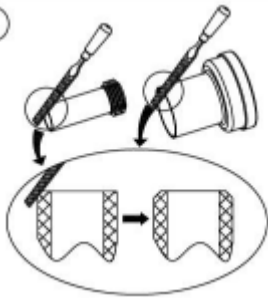
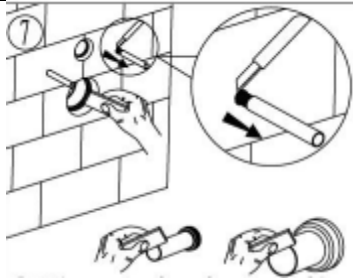

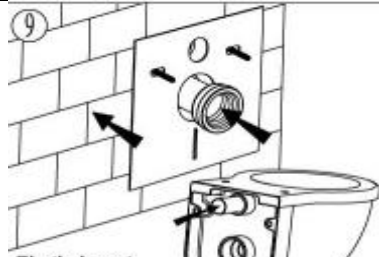
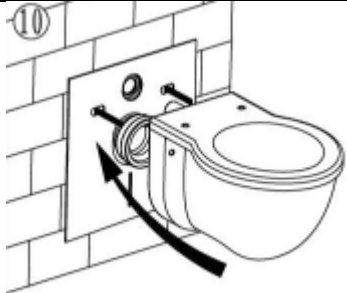

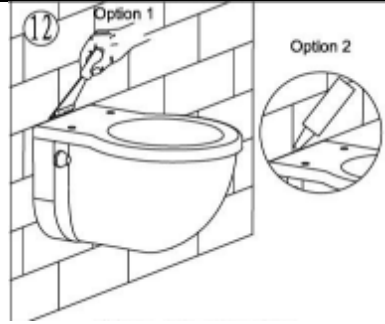
9. Диапазон толщины стенки 20~60 мм (от внешней поверхности каркаса до готовой стены)



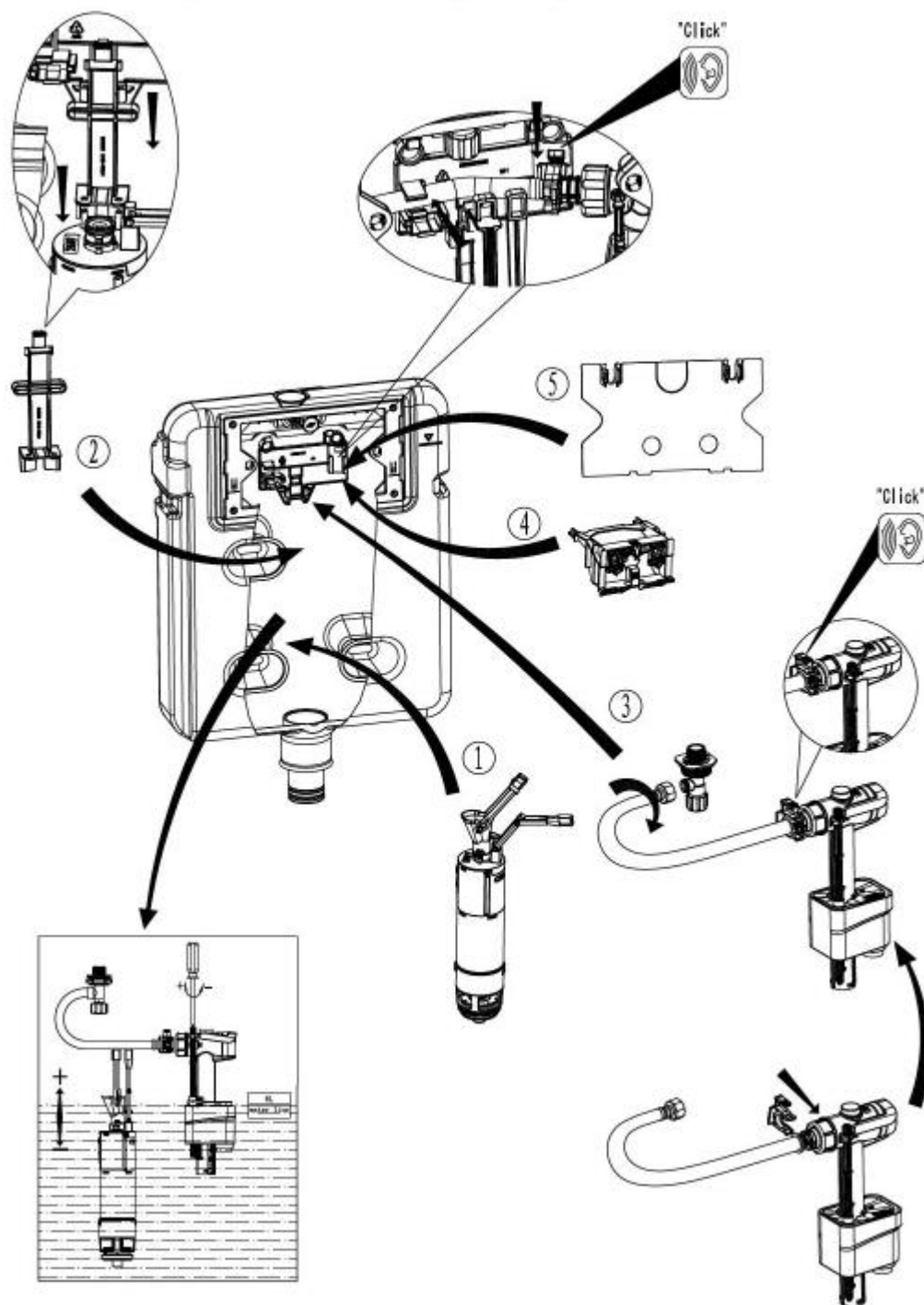
Примечание: Выберите отверстие для соединительных болтов диаметром 180 мм или 230 мм в соответствии с фактическими размерами унитаза.

10. Монтаж керамического унитаза



<p>4</p>  <p>Нарисуйте линии, как на картинке выше.</p>	<p>5</p>  <p>Согласно схеме L1 — расстояние между двумя линиями на прямой трубе. L2 — расстояние между двумя линиями на соединительной трубе. Обрежьте прямую и соединительную трубу, как показано на рисунке выше.</p>	<p>6</p>  <p>Полировка режущей поверхности, чтобы получить угол фаски, как на чертеже, и снятие заусенцев.</p>
<p>7</p>  <p>Отрежьте ножом защитную втулку снаружи стены. Нанесите смазку на поверхность соединения прямой и соединительной трубы.</p>	<p>8</p>  <p>Отрегулируйте длину соединительного болта до $d+20$ мм.</p>	<p>9</p>  <p>Firstly insert connecting pipe into discharging outlet and straight tube into ceramic hole. Сначала вставьте соединительную трубу в выпускное отверстие, а прямую трубу в керамический унитаз.</p>
<p>10</p>  <p>Установите керамический унитаз</p>	<p>11</p>  <p>Прикрутите унитаз и снимите дополнительную накладку</p>	<p>12</p>  <p>Заполните зазор белым цементом или стеклоцементом.</p>

11. Сборочный чертеж механизма внутреннего слива



Механизм внутреннего слива уже собран надлежащим образом и приведен на рисунке выше только для справки.

3. ГАРАНТИЙНЫЕ УСЛОВИЯ

3.1. Изготовитель гарантирует соответствие оборудования техническим характеристикам и функциональным параметрам при условии соблюдения правил эксплуатации и хранения.

3.2. Гарантийный срок эксплуатации - 12 месяцев со дня продажи оборудования.

4. ПОСТАВЩИК

Компания ООО «Доступная страна»

Сайт: <https://dostupnaya-strana.ru>

Email: zakaz@dstrana.ru

ИНН: 7735527011

Юридический адрес: 127081, Москва г, Ясный проезд, дом 14,
кв. 194 Фактический адрес: 127015, Москва г, проезд Бумажный,
д. 14, стр. 3, этаж 4