

Лестничный подъемник для инвалидов DSTRANA, арт. 7939

ИНСТРУКЦИЯ ПО ЭКСПЛУАТАЦИИ

Пожалуйста, прежде чем приступить к использованию оборудования, внимательно ознакомьтесь с его описанием и инструкцией по эксплуатации.

1. ВАЖНАЯ ИНФОРМАЦИЯ ПО ТЕХНИКЕ БЕЗОПАСНОСТИ

В данном руководстве используются следующие символы



Осторожно!

Несоблюдение данного уведомления может привести к травмам.



Внимание!

Несоблюдение данного уведомления может привести к повреждению устройства или помещений.

Перед началом эксплуатации

- Прочтите руководство пользователя и обратите внимание на все предупреждения и инструкции по технике безопасности.
- Обратите внимание на технические данные, поскольку грузоподъемность не может быть превышена.
- Проверьте все электронные функции, предохранительные тормоза и положение подъемной дорожки.

Общие рекомендации по эксплуатации

- Оператор лестничного подъемника для инвалидных колясок должен быть обучен.
- Оператор лестничного подъемника для инвалидных колясок должен быть физически способен управлять устройством.
- Если устройство какое-либо время находилось при температуре ниже нуля, пожалуйста, подождите не менее часа после перемещения устройства в более теплое помещение, прежде чем

приступать к эксплуатации.

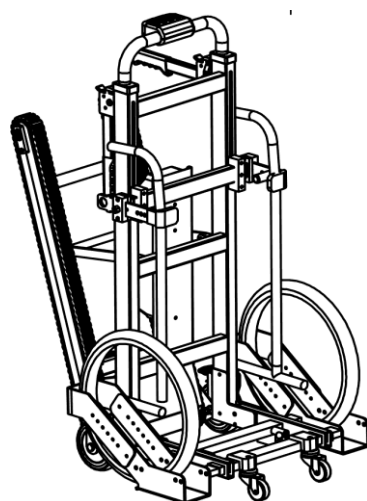
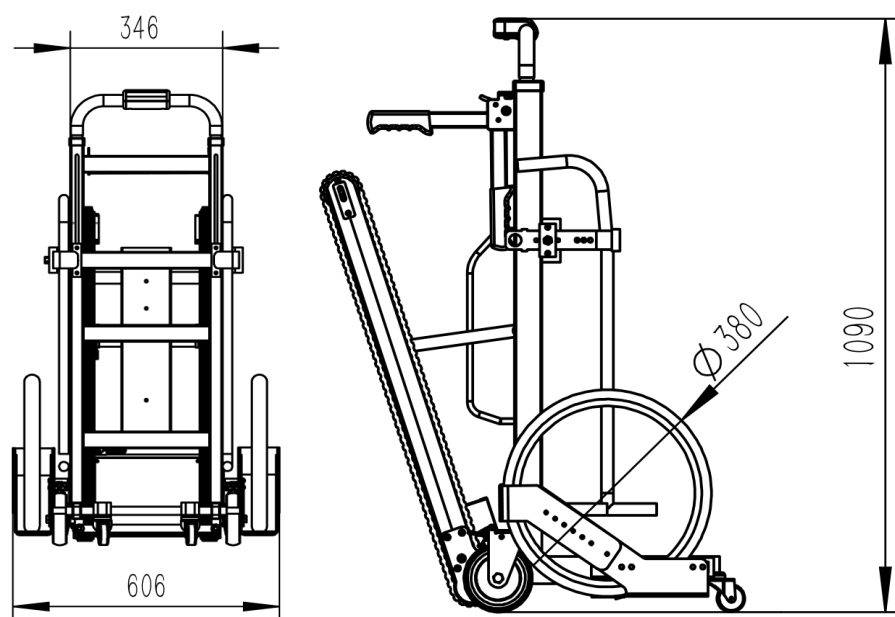
- Носите нескользящую обувь и всегда работайте обеими руками.
- Сначала потренируйтесь работать без нагрузки и на низкой скорости.
- Лестничный подъемник для инвалидных колясок не следует использовать для перевозки грузов.
- Не используйте под дождем, во влажных условиях, а также на снегу или льду.
- Не используйте, если колеса или подъемная дорожка сломаны или если какая-либо часть рамы ослаблена.
- Не используйте на эскалаторах или траволаторах.
- Выключайте устройство при транспортировке в другое место.
- Держите вставные элементы сухими.
- Защищайте аккумулятор и кабель для зарядки, избегая попадания масла и консистентной смазки.
- Не используйте агрессивные чистящие средства.
- Не используйте методы очистки под высоким давлением.
- Ремонт может выполняться только сертифицированным и опытным персоналом
- Храните вдали от открытого огня.
- Аккумулятор может создавать помехи для чувствительных электромагнитных полей других электронных устройств (например, противоугонных систем в универмагах).
- Следует использовать только оригинальные аксессуары.

Во время эксплуатации

- Никогда не меняйте настройки устройства во время подъема или спуска по лестнице.
- Никогда не подставляйте какую-либо часть тела, особенно ноги, под подъемные дорожки.
- Если приводные элементы заблокировались, немедленно выключите устройство.

2. ОПИСАНИЕ

2.1 Схема размеров



2.2. Технические характеристики

Область применения	Перевозка инвалидных колясок вверх и вниз
Материал	Прочный алюминиевый сплав
Цвет	Жёлтый/Чёрный/Зелёный/Красный
Грузоподъёмность	Макс. 200Кг (440 Фунтов)
Угол наклона	20°
Аккумулятор	Литий-ионный аккумулятор 24V 13Ah
Двигатель	24 В 200 Вт, 3 режима скорости
Диапазон скоростей гусеницы	Скорость подъёма 3-8 м/мин
Отображение скорости	Цветной LCD дисплей на блоке управления
Подсветка	Светодиодная подсветка для темных лестниц

Уровень заряда батареи	Цветной LCD дисплей на блоке управления
Переходник	29,4 В 2А, Евро
Напряжение	110-240 V
Габариты	77×70×165 см
Диапазон высоты	110-165 см с тремя положениями по высоте
Диапазон ширины	40-80 см
В сложенном виде	108×47×28 см
Упаковка	117×51.5×39 см 1 шт/ Деревянный ящик
Вес Нетто	33 кг
Вес Брутто	40 кг

3. ЗАПУСК В ЭКСПЛУАТАЦИЮ



Внимание! Перед началом эксплуатации, пожалуйста, убедитесь, что подъемник будет эксплуатироваться при температуре выше 0°C.

3.1 Включение

Выключатель питания расположен на аккумуляторе, нажмите красную кнопку, чтобы включить питание.



3.2 Проверка уровня заряда батареи

Нажмите круглую кнопку на панели индикатора заряда аккумулятора.

При наличии заряда загорятся зеленые индикаторы.

- 1 индикатор = 25% заряда
- 2 индикатора = 50% заряда
- 3 индикатора = 75% заряда
- 4 индикатора = 100% заряд



Перед использованием убедитесь, что устройство заряжено.

Тестер аккумулятора, расположенный на верхней ручке, подтверждает процент заряда более 25%.



4. ЭКСПЛУАТАЦИЯ



Осторожно!

Никогда не оставляйте пользователя инвалидной коляски в устройстве без присмотра и всегда пользуйтесь прилагаемыми ремнями безопасности.



Осторожно!

Лестничным подъемником для инвалидных колясок должен пользоваться только обученный персонал.



Осторожно!

Управляйте устройством обеими руками.



Внимание!

Перед первым использованием устройства аккумулятор должен быть полностью заряжен.

4.1 Погрузка пассажира



Установите устройство близко к лестнице, но достаточно далеко, чтобы обеспечить безопасную погрузку пассажира инвалидной коляски. Зафиксируйте колеса на устройстве



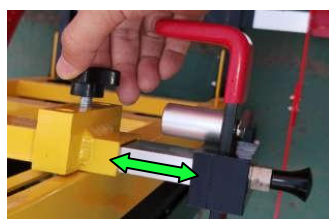
Выдвиньте ручку управления, нажав на нижнюю часть красного стержня на задней стенке рамы (как показано на рисунке) и потяните ручку вверх. Когда нужное положение будет достигнуто, отпустите красный стержень.

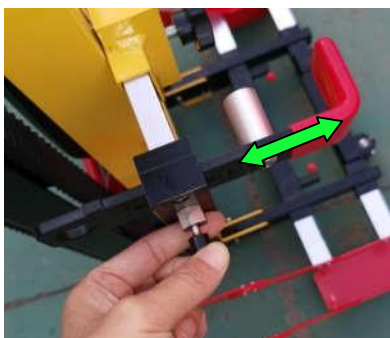


Можно выбрать 3 уровня высоты. Убедитесь, что рукоятка управления зафиксирована в нужном положении, потянув за рукоятку с отпущенным стержнем.



Отрегулируйте каждую фиксирующую защелку до размера, соответствующего коляске, с помощью шестигранного винта для регулировки опоры защелки вверх или вниз, колпачкового винта (барашка) для выдвижения фиксирующей защелки наружу или внутрь по мере необходимости





Потянув стопорное кольцо вверх, снимите стопорную защелку, чтобы отрегулировать стопорную защелку.



Отрегулируйте положение загрузочного лотка для каждого колеса, оттянув стопорное кольцо от устройства и сдвинув загрузочный лоток на нужную ширину.



Установите инвалидную коляску на подъёмное устройство как показано на рисунке. Основные колеса инвалидной коляски должны быть прочно установлены в загрузочных лотках.



Защелки должны надежно фиксировать спинку инвалидного кресла.



Подголовник должен находиться в удобном положении для пользователя инвалидной коляски.

Отрегулируйте устройство, прежде чем передвигать кресло.



Закрепите инвалидную коляску и пользователя на месте с помощью ремней безопасности.

Зафиксируйте колеса лестничного подъемника.

4.2 Подъём по лестнице



Осторожно!

Не прикасайтесь к какой-либо части подъемных дорожек, когда при включенном устройстве.



Осторожно!

Перед подъемом по лестнице убедитесь, что все части устройства надежно закреплены на месте, особенно направляющие для подъема по лестнице.



Осторожно!

Сначала потренируйтесь работать без нагрузки и на низкой скорости.



Установите устройство у основания лестницы. Зафиксируйте колеса на устройстве.

Визуально осмотрите лестницу на предмет безопасного передвижения. Убедитесь в отсутствии мусора, льда или воды.



Освободите подъемные дорожки, наступив на красную пластину.

Убедитесь, что направляющие для подъема расположены как можно ближе к лестнице и надежно зафиксированы в нужном положении.



Включите блок управления, нажав красную кнопку включения.



Наклоняйте устройство назад до тех пор, пока направляющая для подъема не соприкоснется с лестницей.



Нажмите кнопку "ВВЕРХ" на блоке управления, чтобы начать движение.

- При достижении верхней ступени лестницы, полностью переместите устройство на лестничную площадку и верните его в вертикальное положение.
- Нажмите красную кнопку питания, чтобы выключить подъемные дорожки.
- Отодвиньте устройство достаточно далеко от лестницы, чтобы можно было безопасно разгрузить пассажира инвалидной коляски.
- Зафиксируйте колеса на устройстве.
- Отстегните ремни безопасности и отсоедините замки колес инвалидной коляски и фиксирующие защелки на устройстве.
- Толкайте инвалидную коляску вперед до выхода из устройства.

4.3 Спуск по лестнице



Осторожно!

Не прикасайтесь к какой-либо части подъемных дорожек, когда при включенном устройстве.



Осторожно!

Перед подъемом по лестнице убедитесь, что все части устройства надежно закреплены на месте, особенно направляющие для подъема по лестнице.



Установите устройство на верхней площадке лестницы.

Зафиксируйте колеса на устройстве.

Визуально осмотрите лестницу на предмет безопасного передвижения. Убедитесь в отсутствии мусора, льда или воды.

Отпустите подъемные направляющие (как описано выше) и прочно зафиксируйте их в нужном положении.



Включите блок управления, нажав красную кнопку питания.

Наклоните устройство назад и осторожно подталкивайте его к лестнице до тех пор, пока направляющие для подъема не зацепятся за ступеньки.

Нажмите кнопку "ВНИЗ" на блоке управления, чтобы начать движение.

- Если возможно, попросите второго человека поддерживать устройство во время его установки.
- Когда вы дойдете до нижней ступеньки лестницы, верните устройство в вертикальное положение. Нажмите красную кнопку питания, чтобы выключить подъемные дорожки.
- Отодвиньте устройство достаточно далеко от лестницы, чтобы можно было безопасно разгрузить пассажира инвалидной коляски.
- Зафиксируйте колеса на устройстве.
- Отстегните ремни безопасности и отсоедините замки колес инвалидной коляски и фиксирующие защелки на устройстве.
- Толкайте инвалидную коляску вперед до выхода из устройства.

4.4 Складывание устройства



Снимите загрузочный лоток для каждого колеса, потянув за стопорное кольцо и полностью выдвинув лоток из устройства.



Положите устройство горизонтально.
Под загрузочным поддоном находится красный стержень, потяните стержень вверх, затем слегка надавите на загрузочный поддон.
Устройство сложится.

5 ОБСЛУЖИВАНИЕ

5.1 Зарядка аккумуляторной батареи



Осторожно!

Не управляйте устройством влажными руками.



Внимание!

Зарядите устройство после использования. Минимальный уровень заряда составляет 25%.



Внимание!

Храните и используйте зарядное устройство и зарядные провода вдали от масла, смазки, моющих средств, разбавителей или любых других потенциально опасных жидкостей.



Внимание!

Держите розетки сухими



Внимание!

Следуйте инструкции по эксплуатации, чтобы зарядить аккумулятор.



Внимание!

Новая батарея достигнет оптимального состояния после нескольких циклов зарядки и разрядки.



Установите выключатель питания на положение «Выключено».



Порт зарядки расположен рядом с выключателем питания. Отвинтите крышку зарядного порта. Подключите кабель к порту зарядки. Подключите кабель для зарядки к сетевой розетке.

Когда аккумулятор зарядится, отсоедините кабель для зарядки и привинтите крышку зарядного порта на место.



Аккумулятор снабжен двумя ключами и может использоваться для фиксации аккумулятора на устройстве.



5.2 Рекомендации по уходу

Очистите устройство и его детали чистой тканью или мягкой щеткой с теплой водой с мылом. Смойте теплой водой и высушите на воздухе. Не проводите чистку средствами, содержащими отбеливатель или фенол. При необходимости можно использовать щетку с жесткой щетиной.

5.3 Утилизация

Изделие рассчитано на длительный срок службы. Однако, если срок службы вашего устройства подходит к концу, вы можете вернуть его производителю для утилизации.

6. УСТРАНЕНИЕ НЕИСПРАВНОСТЕЙ

Неисправность	Обнаружение и устранение
Устройство не запускается, не поднимается, не спускается по лестнице	<p>Убедитесь, что главный выключатель питания на загрузочном поддоне находится во включенном положении. Индикатор должен загореться красным.</p> <p>Проверьте уровень заряда аккумулятора.</p> <p>Если индикатор показывает низкую мощность (<25%), зарядите устройство.</p> <p>Если заряд аккумулятора составляет более 25%, а устройство не запускается, пожалуйста, обратитесь к производителю.</p>
Аккумулятор не заряжается	Пожалуйста, обратитесь к производителю

7. ГАРАНТИЙНЫЕ УСЛОВИЯ

1. Изготовитель гарантирует соответствие оборудования техническим характеристикам и функциональным параметрам при условии соблюдения правил эксплуатации и хранения.
2. Гарантийный срок эксплуатации - 12 месяцев со дня продажи оборудования.

8. ПОСТАВЩИК

Компания ООО «Доступная страна»

Сайт: <https://dostupnaya-strana.ru>

Email: zakaz@dstrana.ru

ИНН: 7735527011

Юридический адрес: 127081, Москва г, Ясный проезд, дом 14, кв. 194

Фактический адрес: 127015, Москва г, проезд Бумажный, д. 14, стр. 3, этаж 4