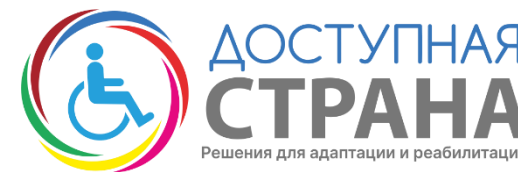




Монтаж поручней и унитаза по нормам

Нормативные документы



ГОСТ 51261-2024

УСТРОЙСТВА ОПОРНЫЕ СТАЦИОНАРНЫЕ ДЛЯ
МАЛОМОБИЛЬНЫХ ГРУПП НАСЕЛЕНИЯ

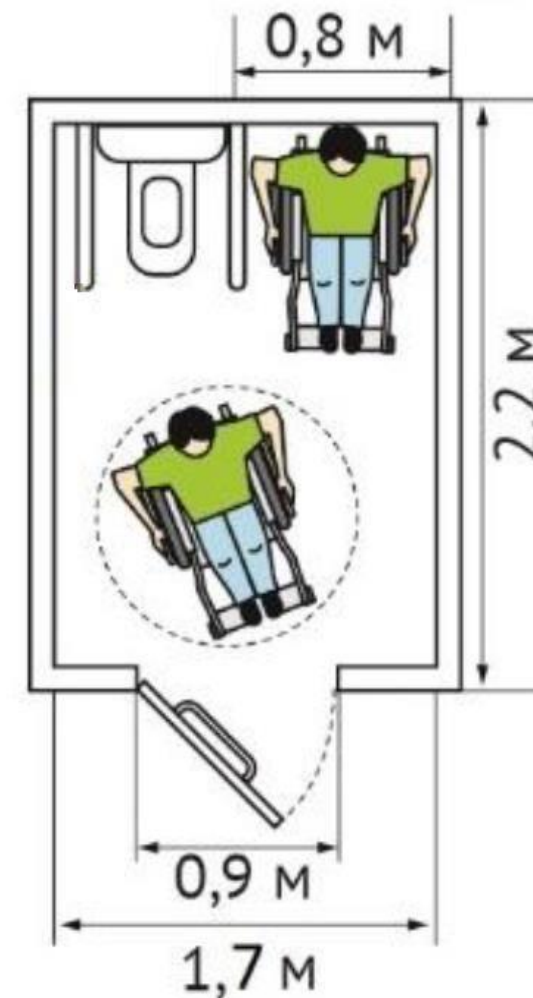
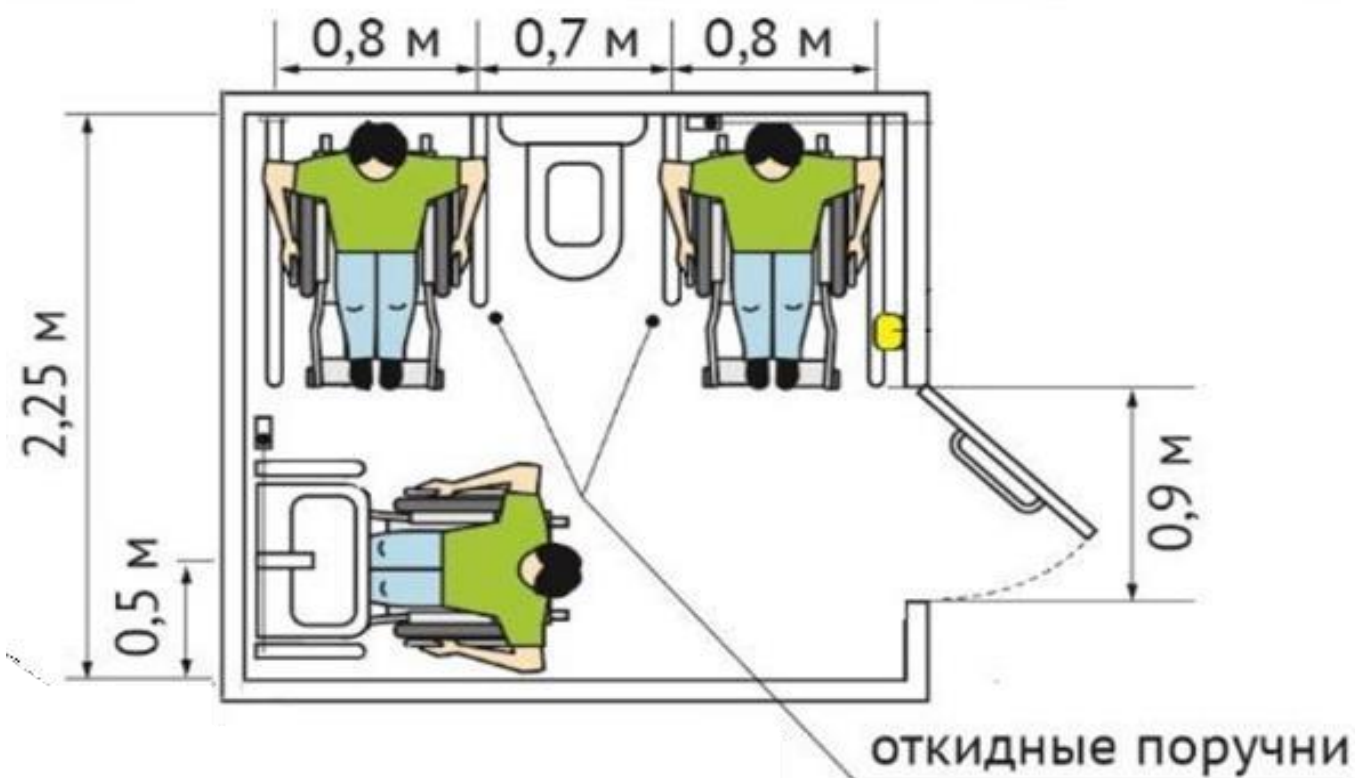
СП 59.13330.2020

СВОД ПРАВИЛ ДОСТУПНОСТЬ ЗДАНИЙ И СООРУЖЕНИЙ
ДЛЯ МАЛОМОБИЛЬНЫХ ГРУПП НАСЕЛЕНИЯ

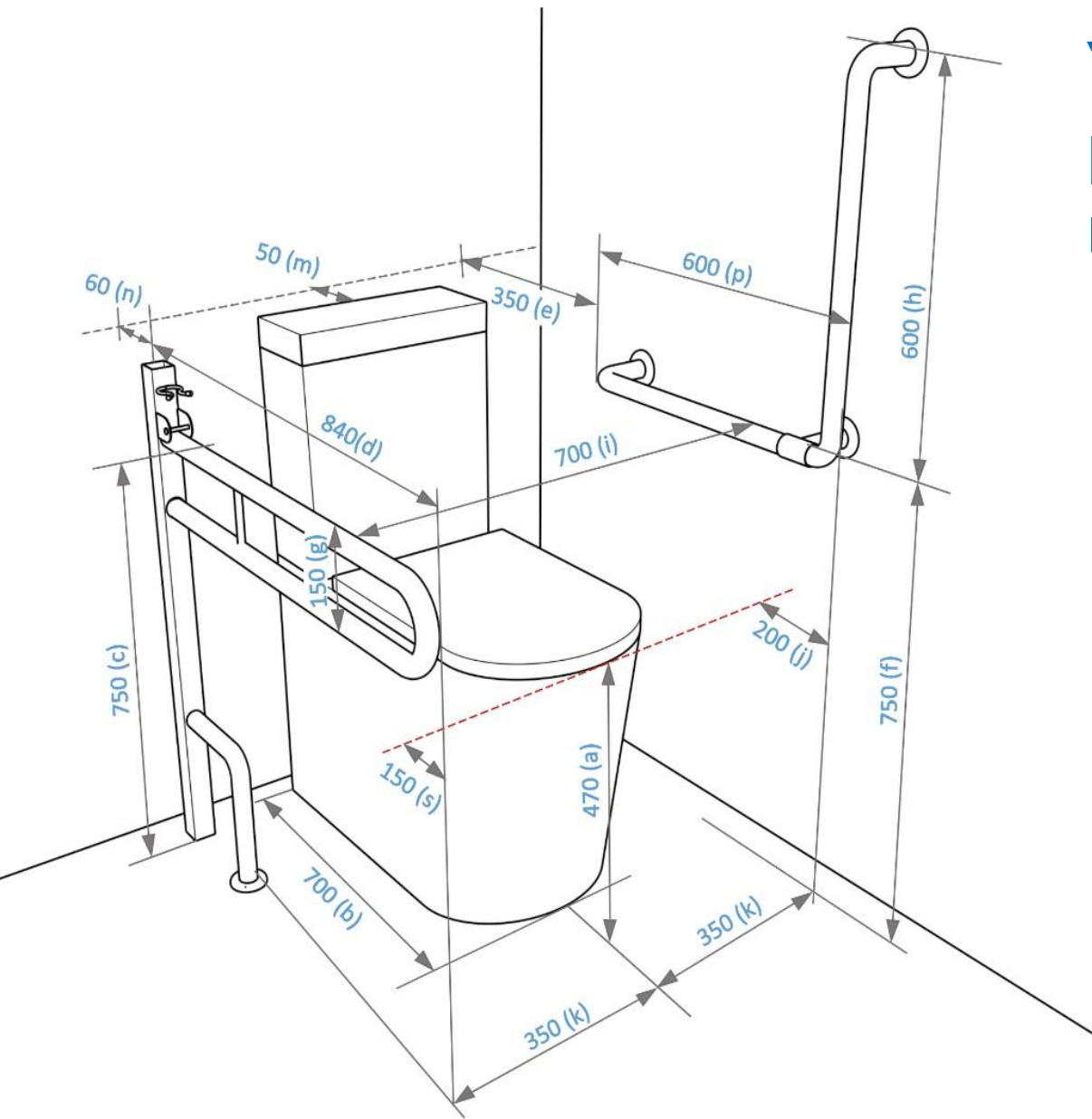
Установка унитаза по нормам

Правила размещения:

При установке унитаза, необходимо оставить пространство не менее 80 см для кресла-коляски и крючков.



Угловое размещение унитаза и поручней у стены по нормам



1. (a) – Высота чаши унитаза

Согласно требованиям СП,
высота унитаза должна быть от 450 до 500 мм

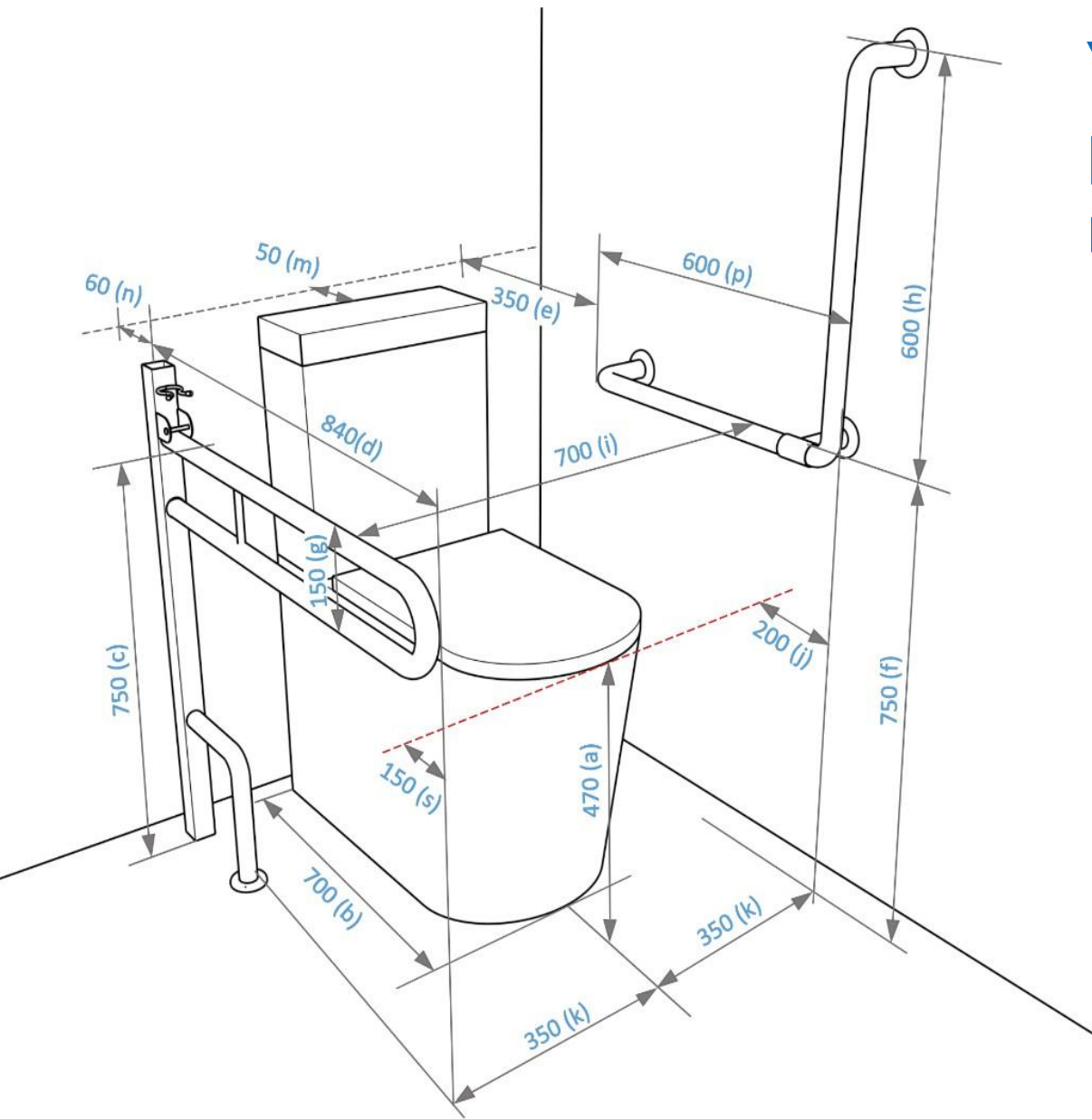
2. b - Длина унитаза

Длина унитаза [арт.4620](#) – 700 мм, мы предлагаем ставить его с отступом 50 мм от стены ($700+50 = 750$ мм)

3. (c) - Высота установки горизонтальной части откидного поручня

Горизонтальная часть поручня должна располагаться на 300 мм выше уровня сиденья унитаза. При высоте унитаза в 470 мм, горизонтальные части поручней для унитаза устанавливаются на высоте 770 мм.

Угловое размещения унитаза и поручней у стены по нормам



4. (d) - Длина откидного поручня

Длина поручня: расстояние от стены до края унитаза + 150мм (наш унитаз 700 + ставим его на 50мм от стены + 150мм выступ поручня = 900мм)

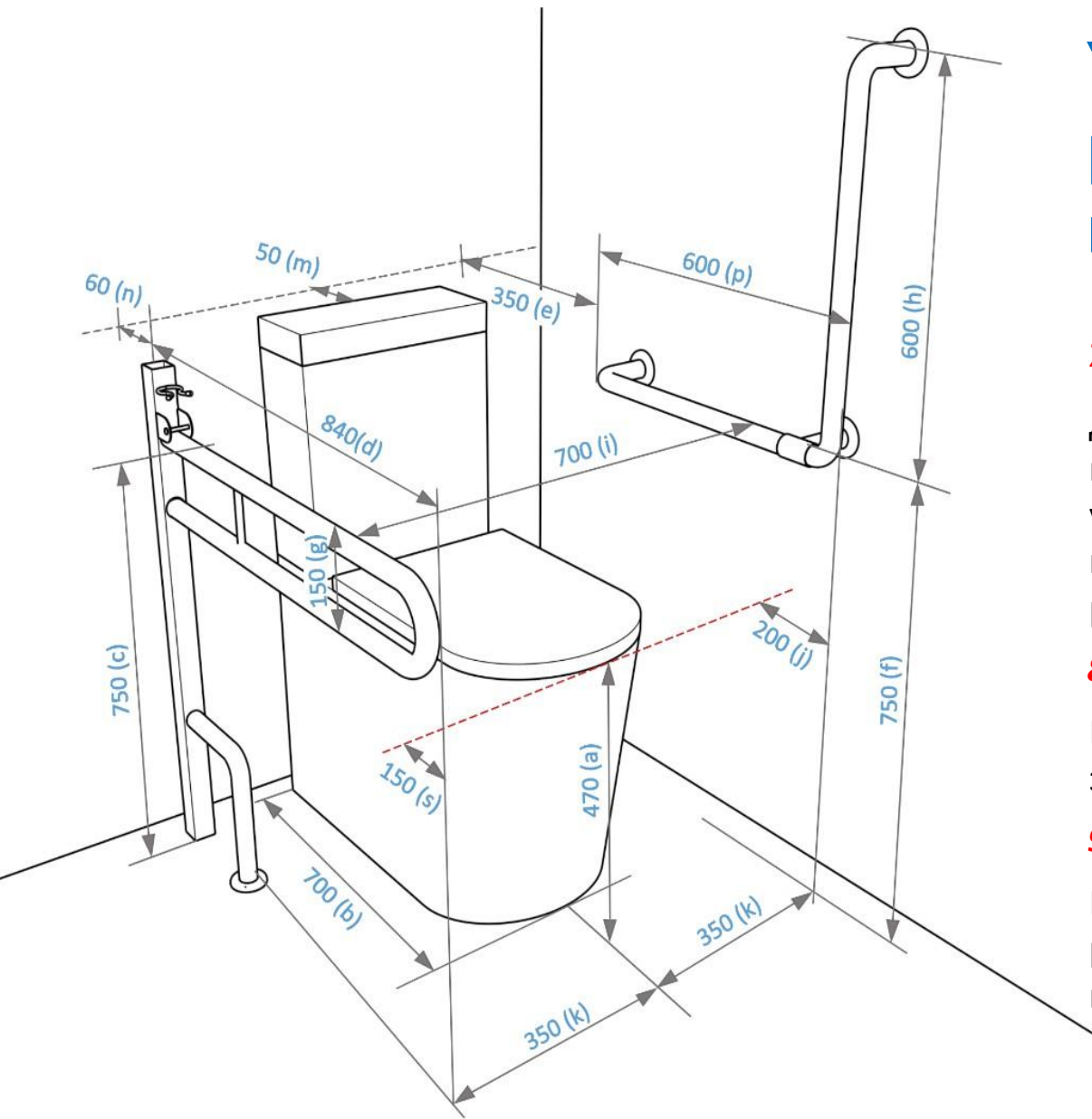
5. (p) - Длина поручня настенного L-образного

Длина поручня высчитывается следующим образом: к расстоянию от стены за унитазом до края чаши унитаза прибавить величину минимум 150 мм.

6. (f) - Высота установки горизонтальной части поручня

Поручень должен располагаться на 300 мм выше уровня сиденья унитаза. При высоте унитаза в 470 мм, горизонтальные части поручней для унитаза устанавливаются на высоте 770 мм

Угловое размещения унитаза и поручней у стены по нормам



7. (g) - Ширина поручня

Для безопасного применения, все конструктивные элементы поручней, которые размещаются со стороны бокового доступа к унитазу, то есть с той стороны, где будет размещаться кресло-коляска при пересадке на унитаз, не должны выступать в зону размещения коляски более, чем на 150 мм.

8. (m) - Отступ от стены

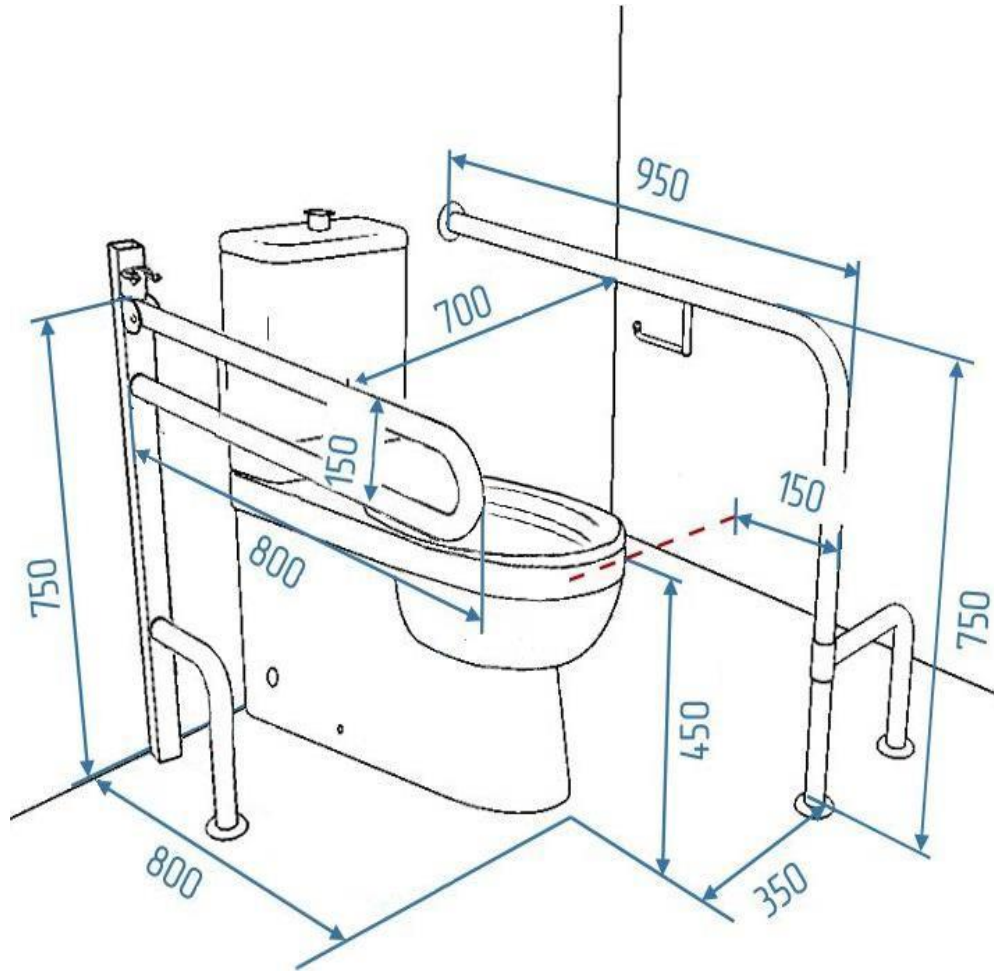
В большинстве случаев монтаж унитаза вплотную к стене неудобен, закладываем технологический отступ от стены 50 мм.

9. (i) - Расстояние между поручнями

Поручни для унитаза должны устанавливаться на одинаковом расстоянии от оси (центра) унитаза. При этом расстояние между ними должно составлять 700-750 мм.

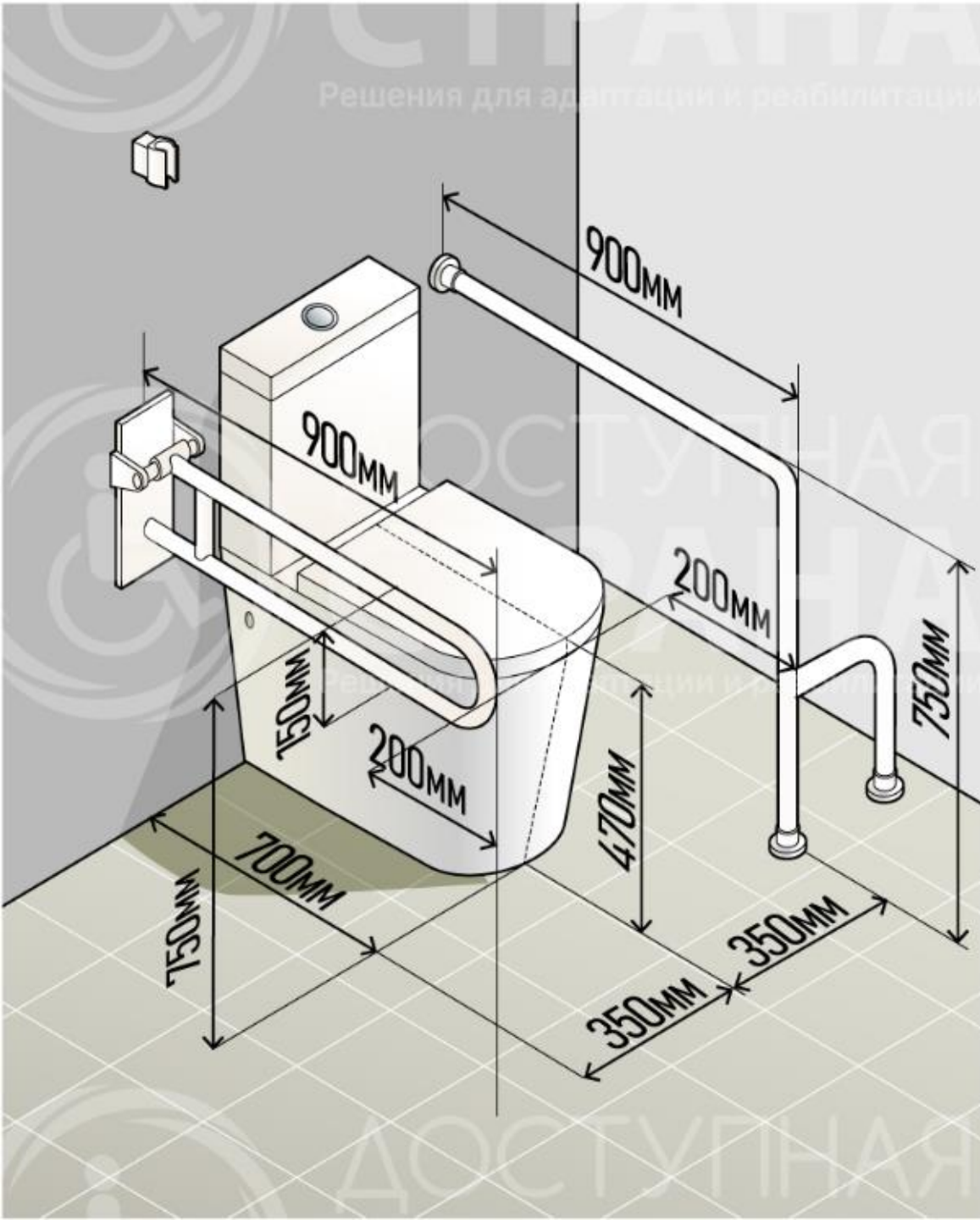
Установка НЕ углового размещения унитаза и поручней у стены по нормам

(унитаз длиной 800мм)



Установка НЕ углового размещения унитаза и поручней у стены по нормам

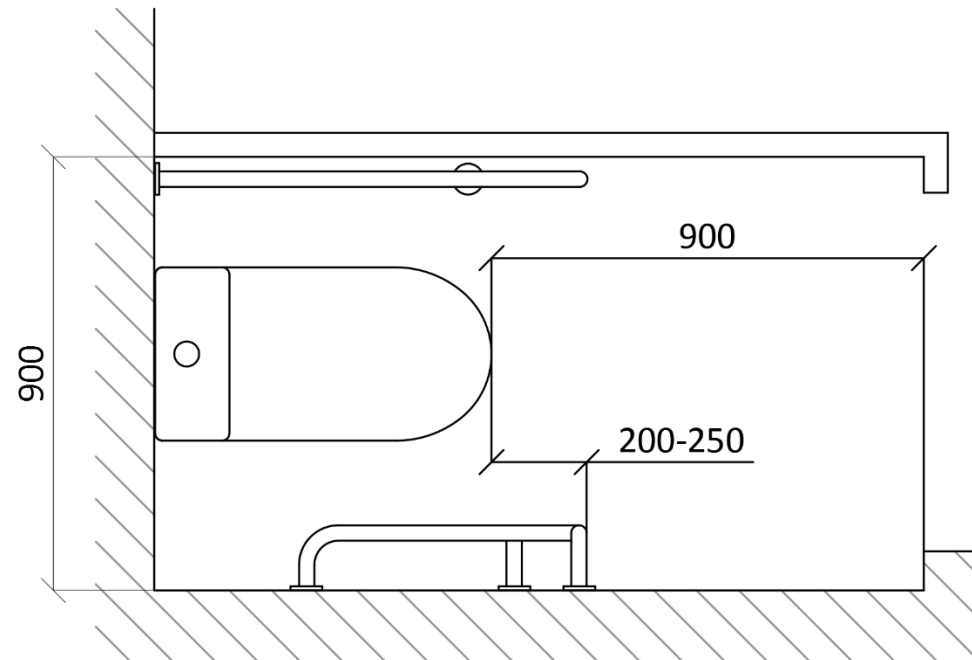
(унитаз длиной 700мм)



Размещение унитаза и поручней в адаптированной кабине по нормам

Правила размещения:

- Устанавливаются с выступом за передний край унитаза не менее чем на 200 и не более чем на 250 мм
- Высота установки 750 мм



Поручни в адаптированной кабине в блоке
мужских и женских туалетов

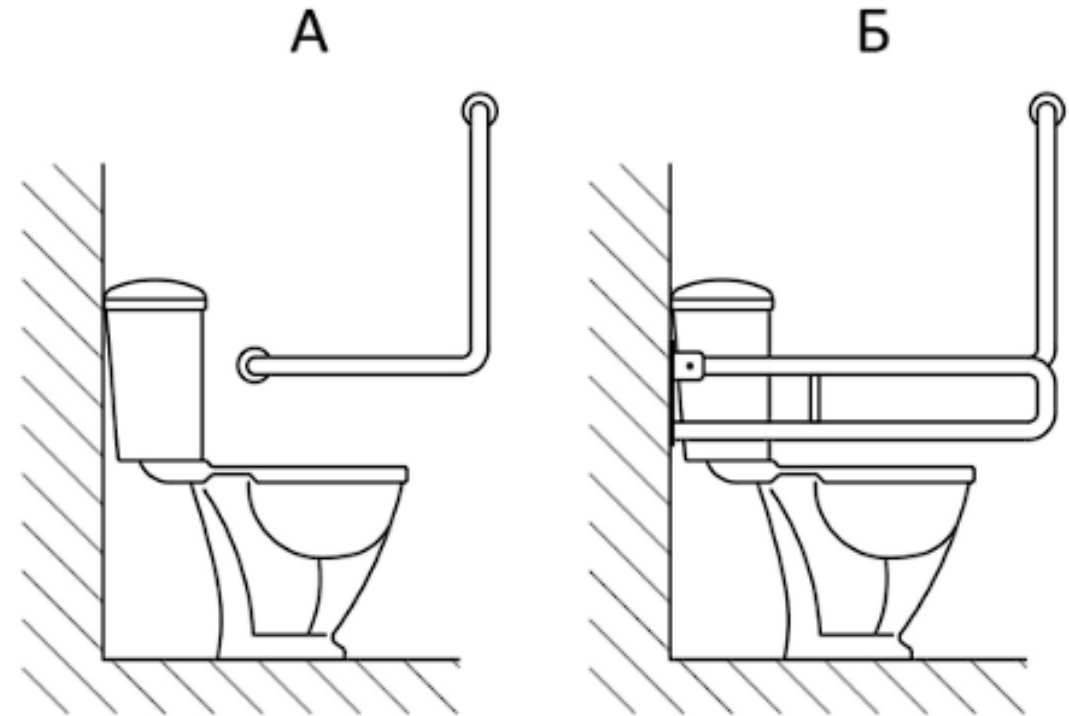
Установка детского унитаза и поручней у стены по нормам

Правила размещения:

- Высота поручней у детского унитаза для детей в креслах-колясках

возраст	До 6 лет	С 7 до 12
Расстояние от оси унитаза до поручня, мм	от 300 до 370	320-350
Высота поручня от сиденья унитаза, мм	Выше на 200 при высоте унитаза от 300 до 370	Выше на 240 при высоте унитаза от 370 до 430

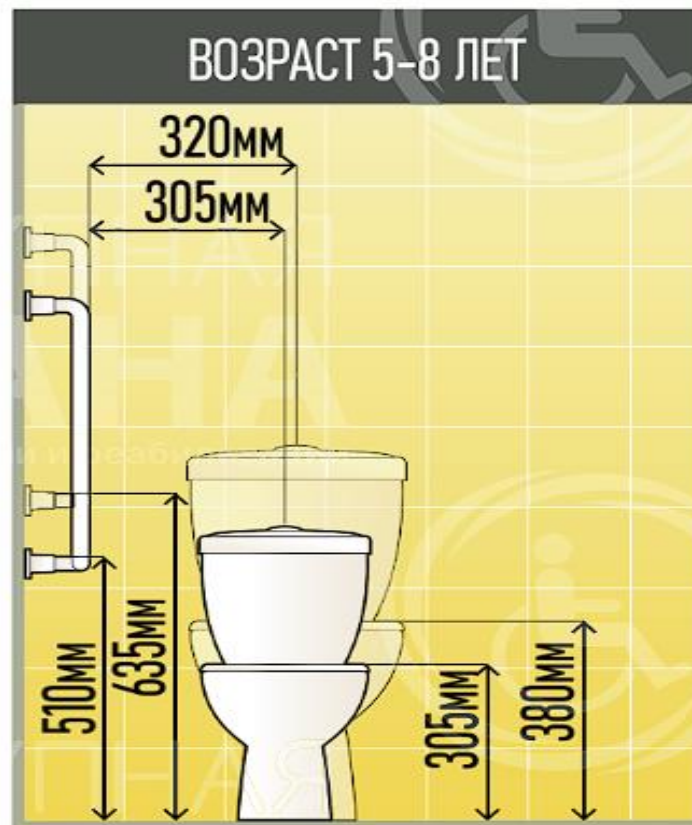
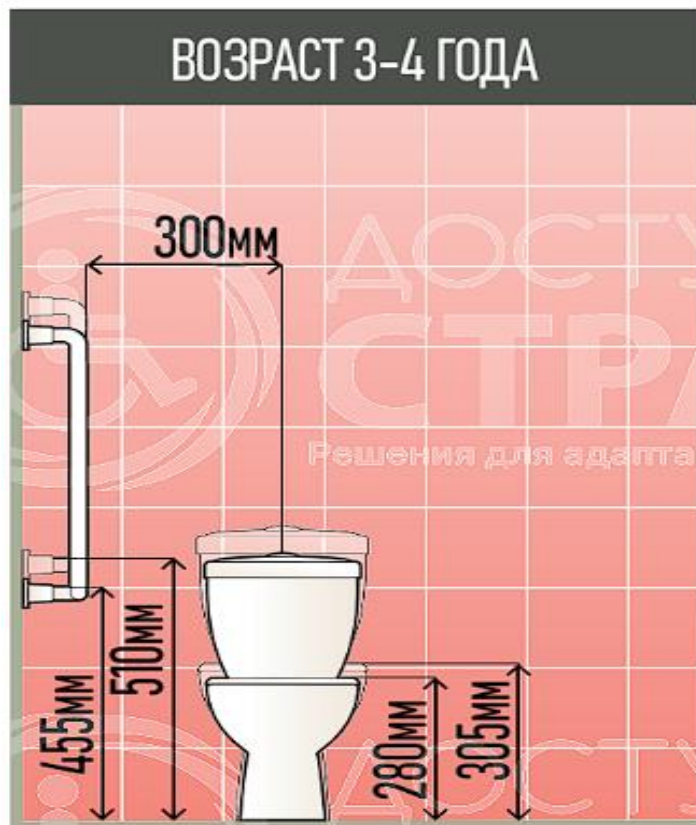
- В дошкольных учреждениях откидной поручень в кабинках не устанавливают



А – поручни у унитаза в дошкольном учреждении;

Б – поручни у унитаза для детей начальной школы

Примеры установки детского унитаза и поручней у стены по нормам

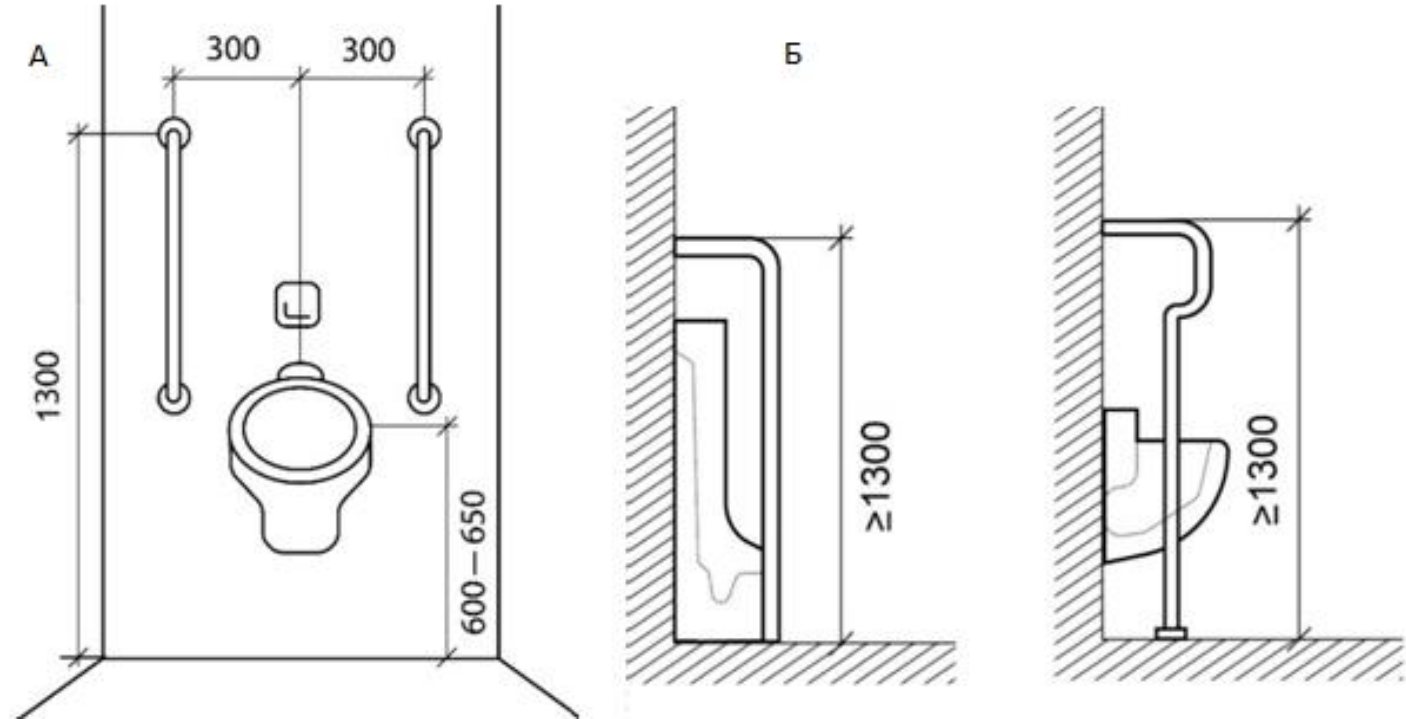


ПРАВИЛА УСТАНОВКИ ПИССУАРА И ПОРУЧНЕЙ

Если в санузле предполагаются писсуары, то нужно учесть, что один из них следует расположить на высоте не более 0,4 м от пола.

А также необходимо оснастить его поручнем в соответствии с **ГОСТ Р 51261 п. 5.5.11**

- С двух сторон от писсуара расстояние от оси писсуара 300 мм (600 мм между поручнями)
- Высота верхнего края не менее 1300 мм



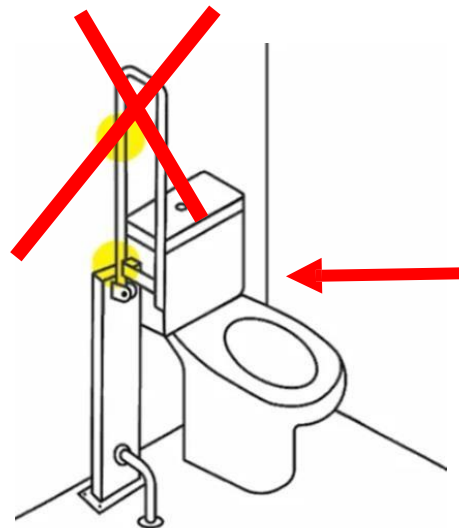
А — поручни настенного типа у писсуара;

Б — поручни напольно-настенного типа

НЕ ДОПУСКАЙТЕ ОШИБОК!

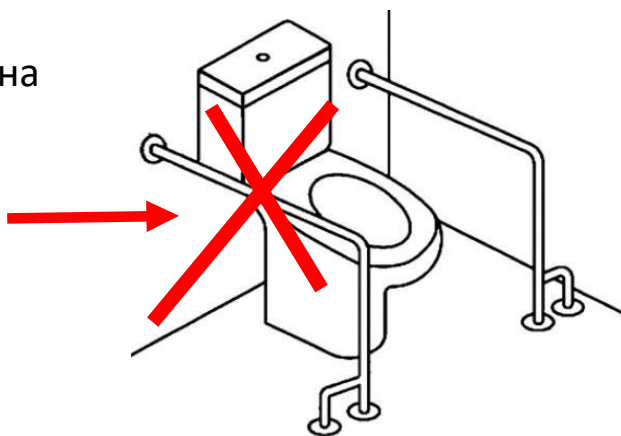


Недопустимо разворачивать дополнительную опору поручня в сторону унитаза, это создает травмоопасную ситуацию при вставании. За выступающие в зону движения опоры поручня можно зацепиться ногой и упасть.



Откидной поручень без устройства фиксации в вертикальном положении недопустим.

Недопустимо устанавливать фиксированные (не откидные) поручни со стороны пересадки на унитаз в доступной и универсальной кабине



Поручни, установленные на унитазе могут применяться только для индивидуального использования с учетом веса пользователя и допустимой нагрузки на них, указанной в инструкции.