



Монтаж поручней и раковины по нормам

Нормативные документы



ГОСТ 51261-2024

УСТРОЙСТВА ОПОРНЫЕ СТАЦИОНАРНЫЕ ДЛЯ
МАЛОМОБИЛЬНЫХ ГРУПП НАСЕЛЕНИЯ

СП 59.13330.2020

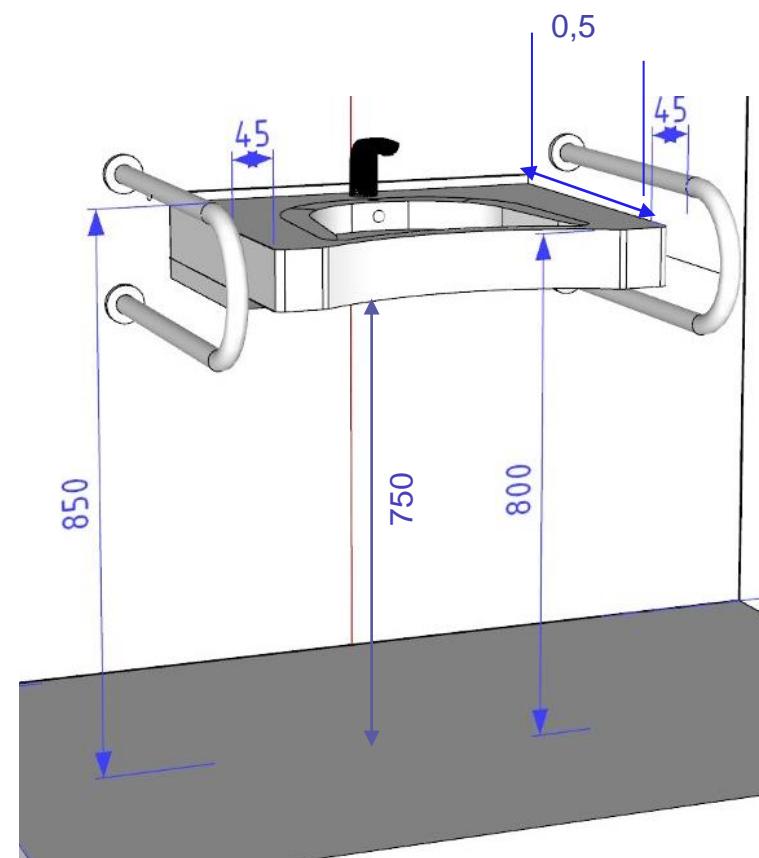
СВОД ПРАВИЛ ДОСТУПНОСТЬ ЗДАНИЙ И СООРУЖЕНИЙ
ДЛЯ МАЛОМОБИЛЬНЫХ ГРУПП НАСЕЛЕНИЯ

УСТАНОВКА РАКОВИНЫ

Правила размещения:

СП 59.13330.2020, п. 8.1.7;

При наличии доступных кабин в блоках мужских и женских туалетов одну из раковин в общей умывальной, размещенную на высоте 800 мм от уровня пола и оборудуют поручнями.

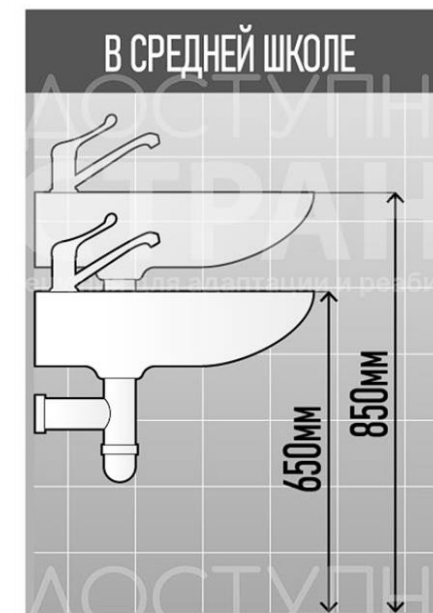
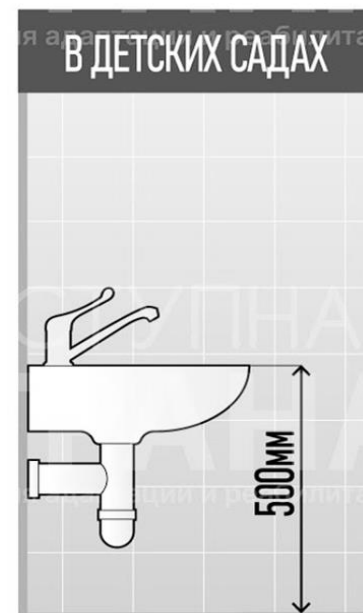
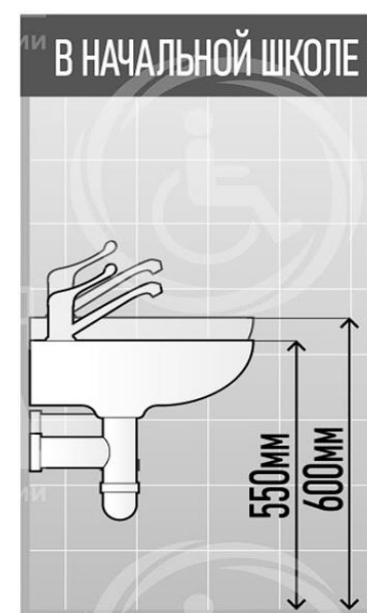
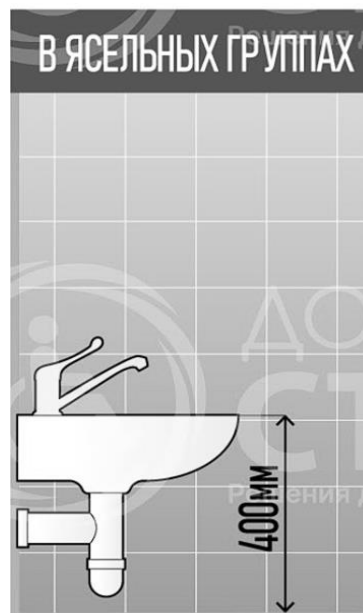


РАЗМЕЩЕНИЕ РАКОВИНЫ ДЛЯ ДЕТЕЙ

Правила размещения:

Высота установки раковины в детском санузле:

- 400 мм – в ясельных группах
- 500 мм – в детских садах
- 0,55-0,6 – в начальной школе
- 0,65-0,85 – в средней школе.
- Для детей в креслах-колясках раковина и устанавливается на высоте 800 мм.



УСТАНОВКА ПОРУЧНЕЙ ДЛЯ РАКОВИНЫ

Правила размещения:

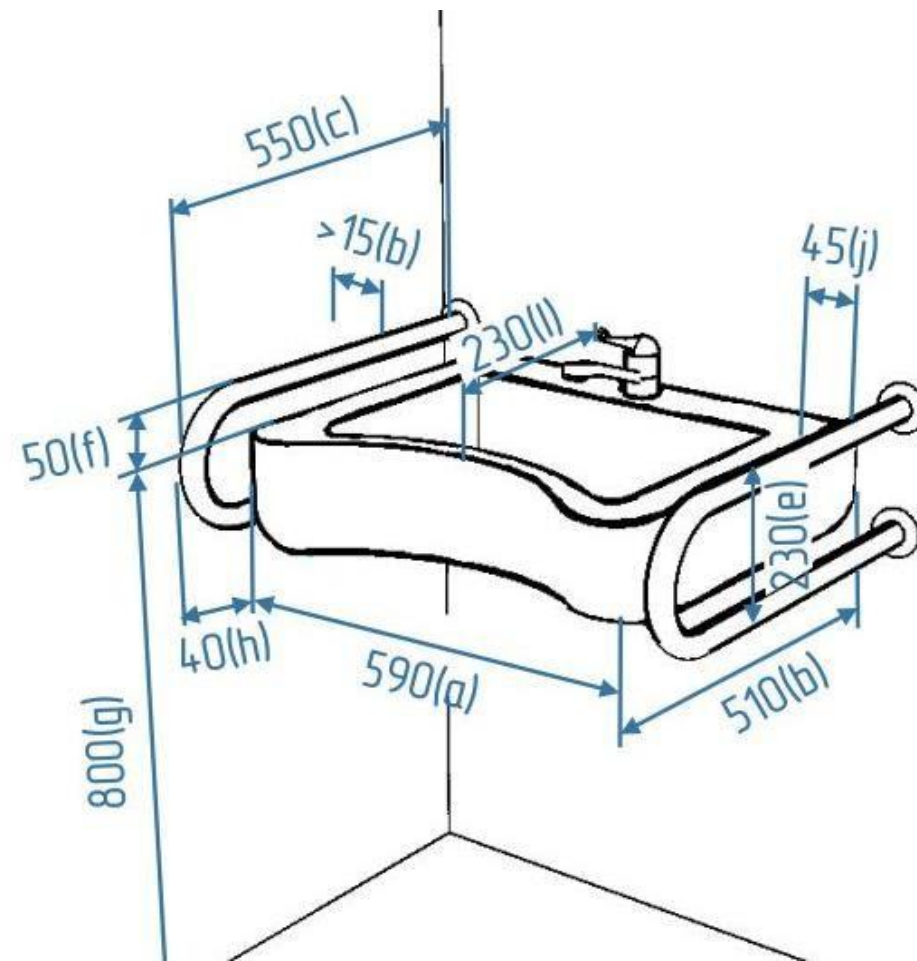
(c) - Длина поручня Поручни, располагающиеся по бокам раковины, должны выступать за передний край раковины не более 100 мм. Например, если раковина глубиной 510 мм (на картинке), то длина поручня должна быть не более 610 мм. Поручень на картинке 550мм

(h) - Выступ поручня за передний край раковины Выступ поручня за передний край раковины на данной картинке составляет 40мм

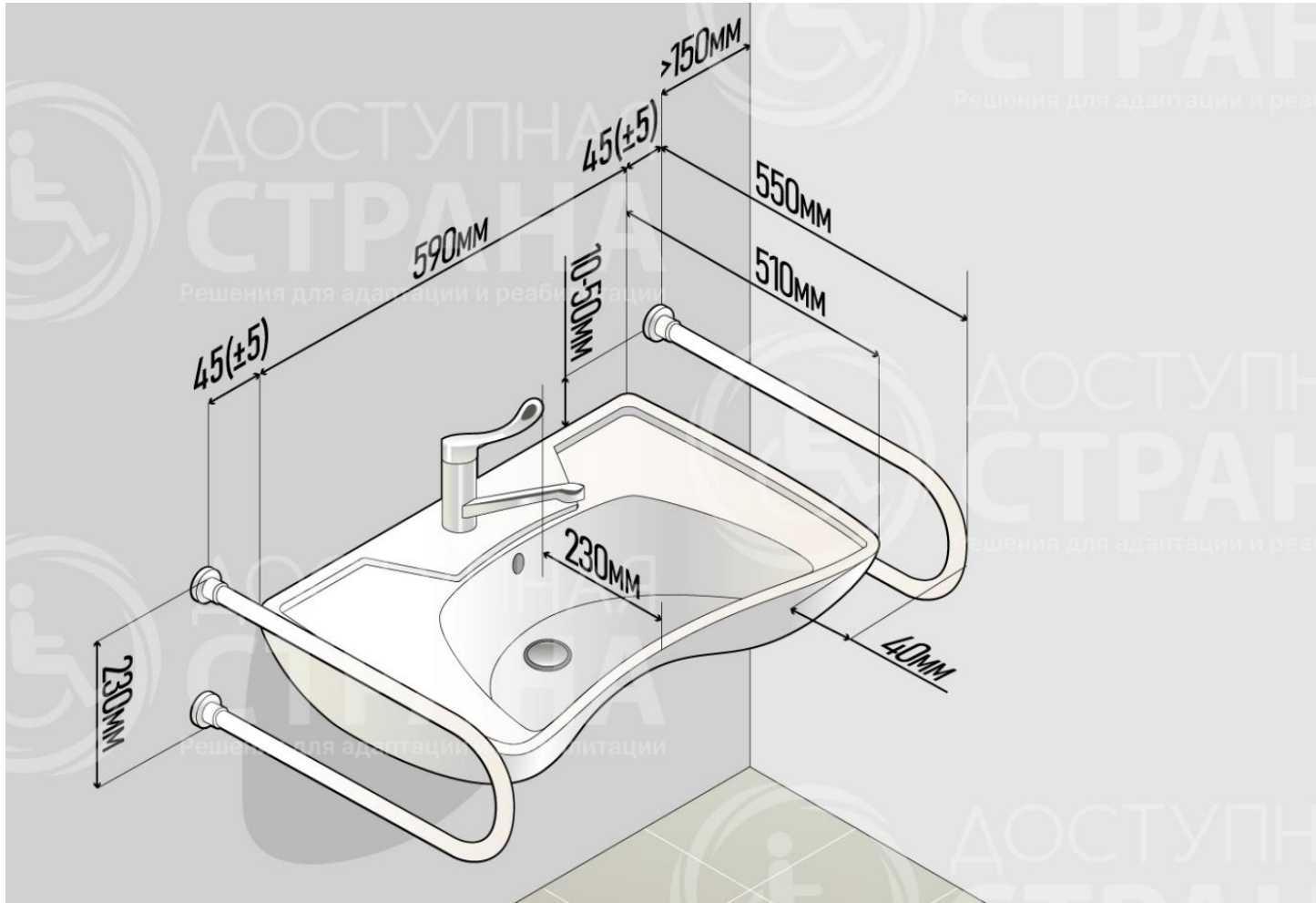
(f) - Верхний край поручня Верхний край поручня должен быть выше раковина на 10-50 мм, чтобы предотвратить опирание на раковину

(e) - Ширина поручня. Ширина двойного поручня, расположенного сбоку от раковины, не регламентируется нормативными документами

(j) - Просвет между поручнем и раковиной Расстояние между поручнем и раковиной должно составлять от 45 до 50 мм



Вариант размещения поручней № 1

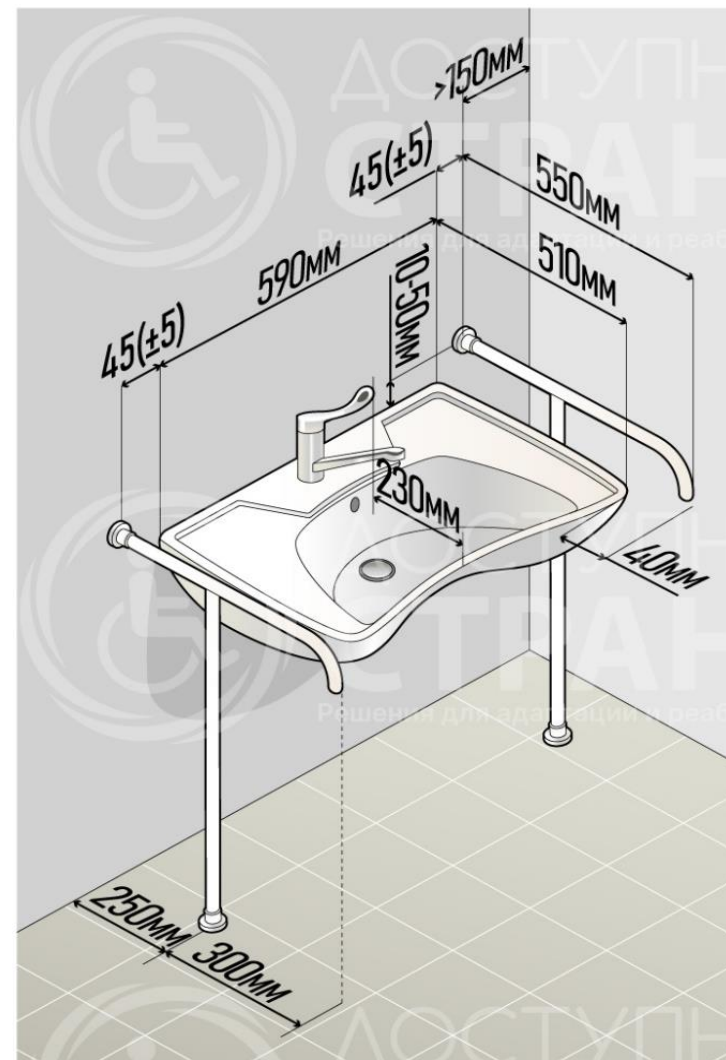


Вариант размещения поручней № 2

Когда применимо

- Если стены из гипсокартона, то для установки поручня, рекомендуем заранее произвести установку закладных элементов, к примеру, полосы фанеры, доски или иного, на что возможно будет укрепить крепежные элементы.

И в этом случае устанавливаются напольно-пристенные Т-образные поручни

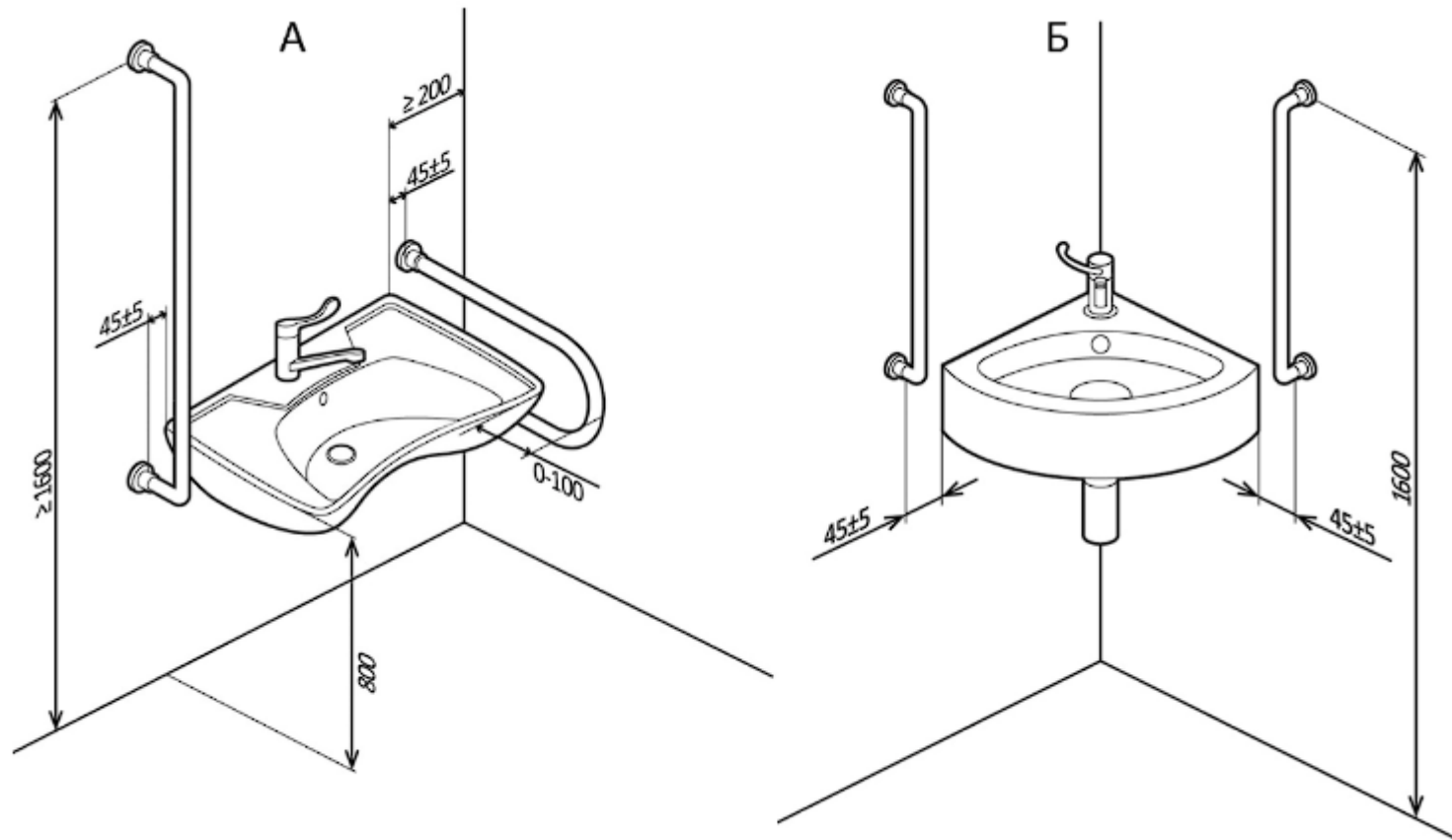


настенное крепление поручня с
дополнительной опорой

Вариант размещения поручней № 3

Когда применимо

- Если один из поручней создает помеху для доступа к унитазу, то его можно разместить вертикально



А — Вариант установки поручней у раковины в стесненных условиях;
Б — Вариант установки поручней с угловой раковиной в стесненных условиях

НЕ ДОПУСКАЙТЕ ОШИБОК!



- Опоры при напольном креплении поручней не — должны быть расположены от его переднего края более чем на половину длины всего поручня

- Стойки поручня напольного крепления по переднему краю раковины затрудняют использование пространства под раковиной для маневрирования кресла-коляски.

- Опорных стоек поручней следует избегать, так как они могут помешать у передвижению на кресле-коляске.

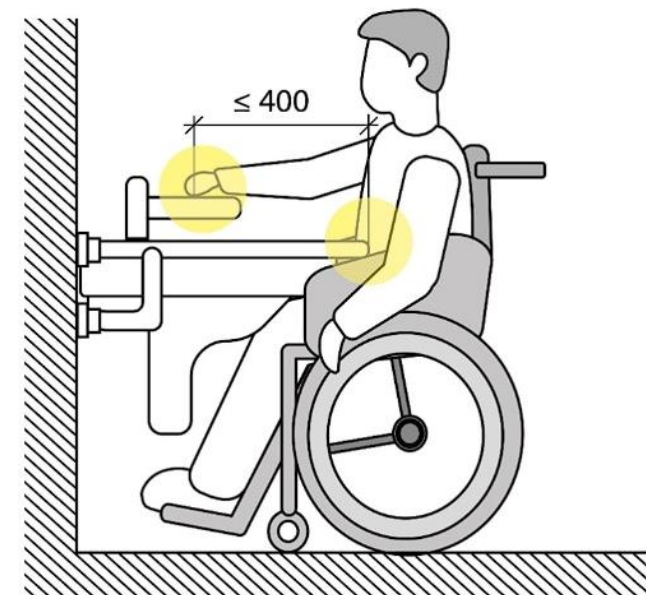
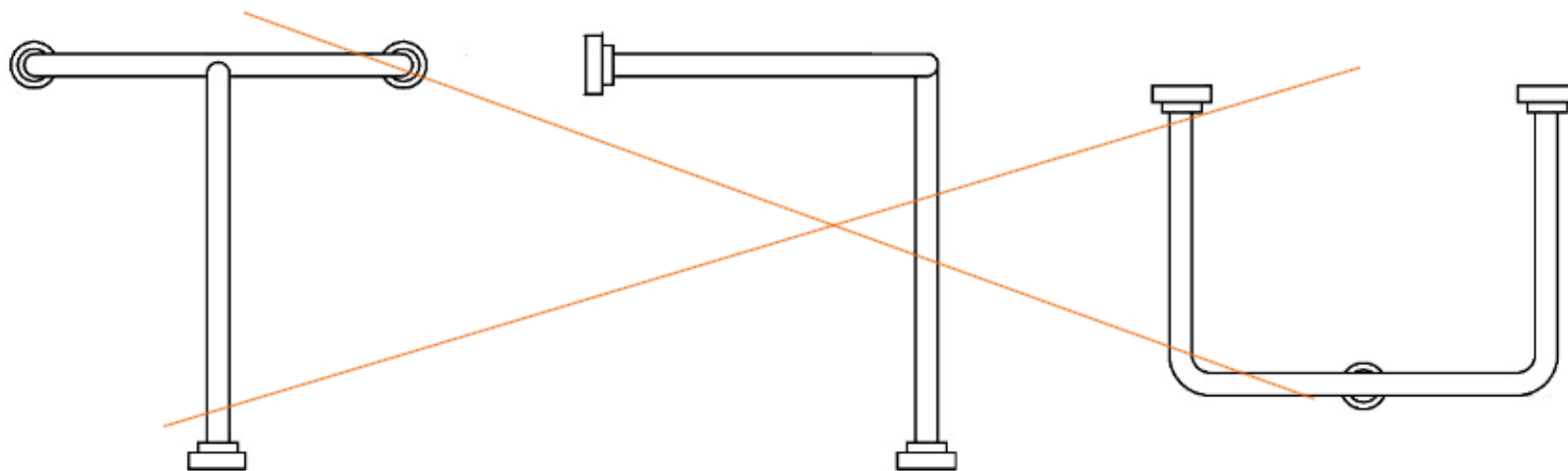
НЕ ДОПУСКАЙТЕ ОШИБОК!

Установка на тумбу, пьедестал запрещена!

Так как это затрудняет подъехать
максимально близко, чтобы
воспользоваться раковиной

Применение
центральной опоры
поручня у раковины
мешает размещению
кресла-коляски

Поручень к раковине с нижней
планкой для защиты слива
затрудняет доступ к крану
человеку на кресле-коляске



СМЕСИТЕЛЬ

Важно:

- Если поручень имеет перекладину по переднему краю, то расстояние между ним и ручкой краном не более 40 см.
- СП 59.13330.2020 п. 6.3.9 В уборных, душевых и ваннных комнатах для людей с инвалидностью **следует применять водопроводные краны с рычажной рукояткой(локтевой/хирургический) и термостатом**, а при возможности - с автоматическими и сенсорными кранами бесконтактного типа.
- Применение кранов с раздельным управлением горячей и холодной водой не допускается.



[Сенсорный смеситель
с термостатом для МГН](#)
[Артикул: 2085](#)

СИФОН

Рекомендация:

Дополнительно рекомендуем приобретать [Плоский сифон для раковин](#) (К примеру: арт. 4624, 6926, арт. 6929)

Длинный горизонтальный патрубок смещает колено от сливного отверстия к стене и освобождает пространство под раковиной, это позволяет подъезжать на инвалидной коляске вплотную к умывальнику.

