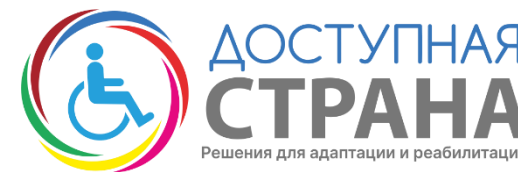




Монтаж душевой кабины по нормам

Нормативные документы



ГОСТ 51261-2024

УСТРОЙСТВА ОПОРНЫЕ СТАЦИОНАРНЫЕ ДЛЯ
МАЛОМОБИЛЬНЫХ ГРУПП НАСЕЛЕНИЯ

СП 59.13330.2020

СВОД ПРАВИЛ ДОСТУПНОСТЬ ЗДАНИЙ И СООРУЖЕНИЙ
ДЛЯ МАЛОМОБИЛЬНЫХ ГРУПП НАСЕЛЕНИЯ

ПРАВИЛА АДАПТАЦИИ ДУШЕВОЙ КАБИНЫ



Важно:

СП 59.13330.2020 п.6.3.4:

В помещениях доступных душевых следует предусматривать не менее одной кабины, оборудованной для человека на кресле-коляске, перед которой предусматривается пространство для подъезда кресла-коляски.

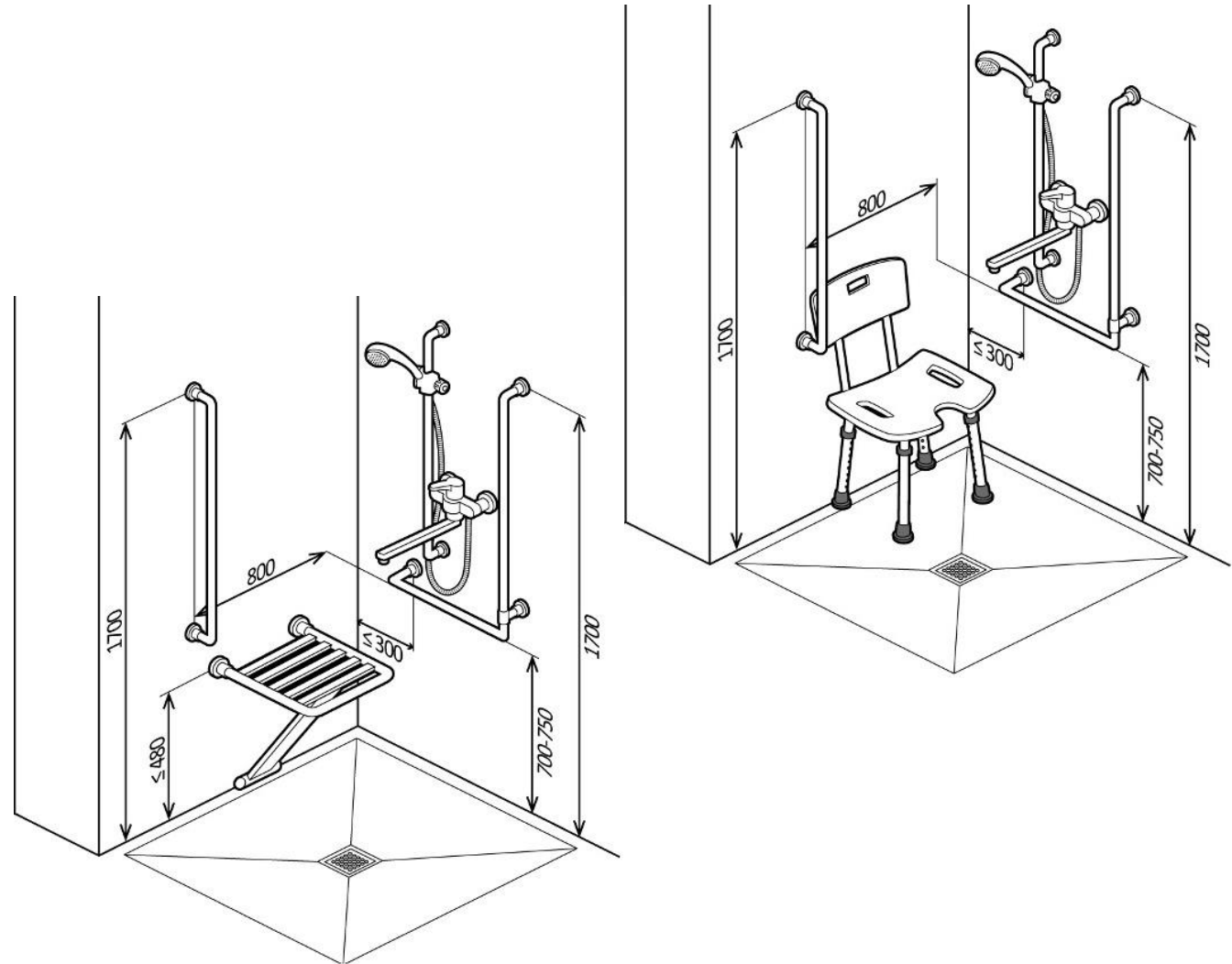
п.6.3.5. Для людей с нарушением опорно-двигательного аппарата и нарушением зрения следует предусматривать закрытые душевые кабины с

- нескользким полом
- поддоном без порога
- с открыванием двери наружу и входом непосредственно из гардеробной
- **переносным или закрепленным на стене складным сиденьем**
- **ручным душем с локтевым краном**

УСТАНОВКА ПОРУЧНЕЙ ДЛЯ ДУШЕВОЙ

Правила размещения:

- В душевой должны быть установлены: сиденье, угловой и откидной поручни, душевая лейка.
- Сиденье размещается таким образом, чтобы с одной стороны от него находился комбинированный угловой поручень и душевая лейка, а с другой - откидной поручень или вертикальный.
- Расстояние между поручнями должно составлять не менее чем 800 мм.

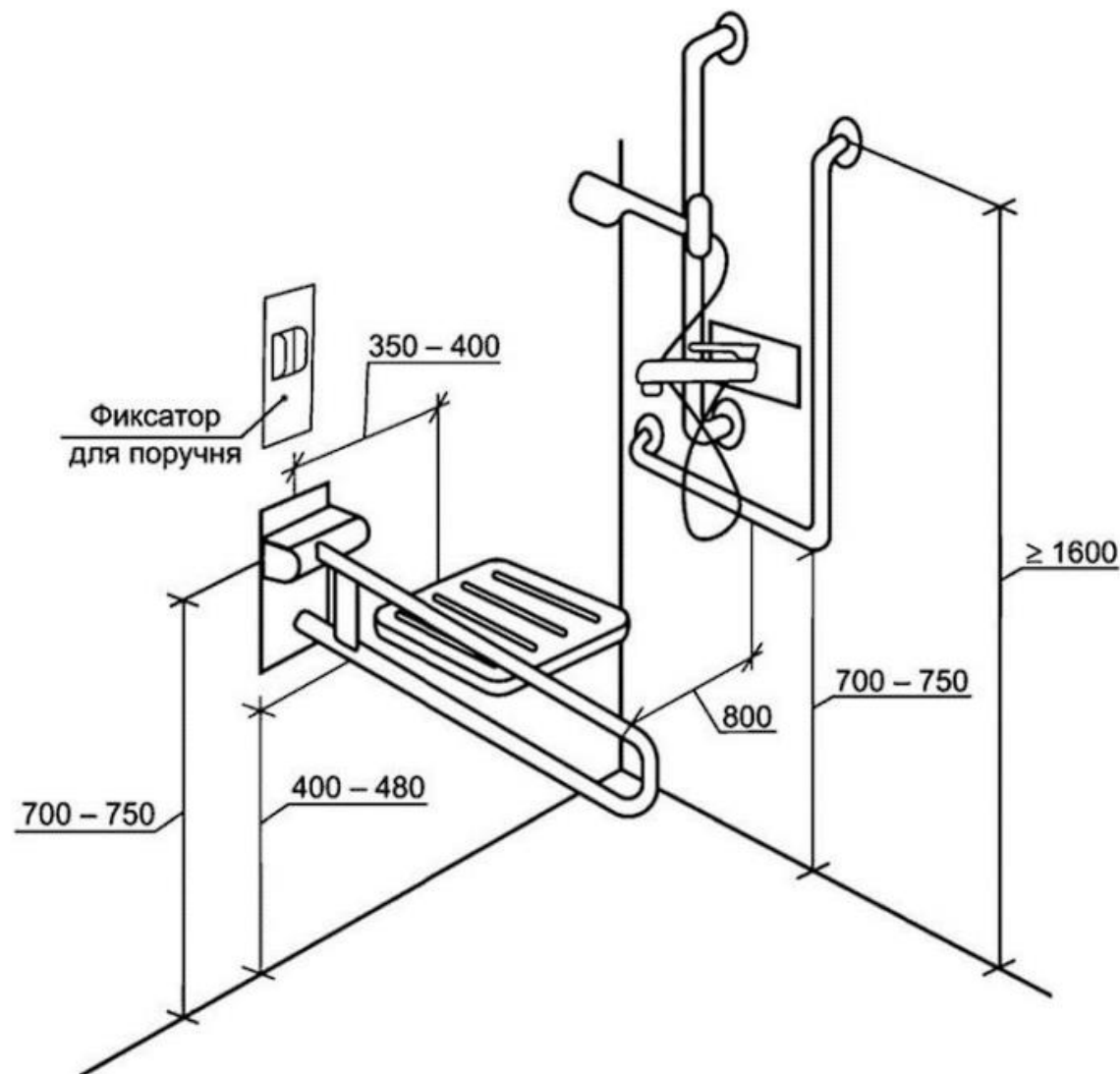


Вариант 1. Душевая с вертикальным и L-образным поручнем

УСТАНОВКА ПОРУЧНЕЙ ДЛЯ ДУШЕВОЙ

Правила размещения:

- Стационарный поручень должен размещаться на стене с душевой лейкой и иметь горизонтальный и вертикальный участки (L-образный поручень). Также допустимо использовать прямые поручни, расположив их вертикально и горизонтально. Вертикальный участок поручня должен заканчиваться на высоте не менее 1600 мм.
- Откидной поручень размещается рядом с сиденьем со стороны пересадки.
- Горизонтальные участки поручней должны располагаться на одной высоте в пределах 700-750 мм от пола..



Вариант 2. Душевая с откидным и L-образным поручнем

УСТАНОВКА СМЕСИТЕЛЯ И СИДЕНИЯ ДЛЯ ДУШЕВОЙ

Смеситель:

- Рекомендованная высота установки смесителя 900 мм.
- Штангу рекомендуем размещать на расстоянии от пола 1100 мм.
- Рекомендованное расстояние от стены до середины смесителя не менее 450 мм.

Сидение

- **переносное или закрепленное на стене складное сидение, располагается на высоте не более 480 мм от уровня поддона.**
- **Глубина и длина сиденья должны быть не менее 500 мм.**

